

ТИПОВЫЕ ПРОЕКТНЫЕ РЕШЕНИЯ

902-09-22.84

# КОЛОДЦЫ КАНАЛИЗАЦИОННЫЕ

Альбом VII

СТРОИТЕЛЬНЫЕ ИЗДЕЛИЯ

19474-07

Отпускная цена  
на момент реализации  
указана в счет-накладной

ТИПОВЫЕ ПРОЕКТНЫЕ РЕШЕНИЯ  
902-09-22.84

КОЛОДЦЫ КАНАЛИЗАЦИОННЫЕ

СОСТАВ:

- А Л Ь Б О М I Пояснительная записка  
А Л Ь Б О М II Колодцы круглые из сборного железобетона  
для труб  $D_y = 150 - 1200$  мм  
А Л Ь Б О М III Колодцы круглые из кирпича и бетона  
для труб  $D_y = 150 - 1200$  мм  
А Л Ь Б О М IV Колодцы прямоугольные из бетона  
для труб  $D_y = 1000 - 1500$  мм  
А Л Ь Б О М V Колодцы круглые для дюкеров  $D_y = 150 - 400$  мм  
А Л Ь Б О М VI Колодцы перепадные для труб  $D_y = 150 - 600$  мм  
А Л Ь Б О М VII Строительные изделия.  
А Л Ь Б О М VIII.88 Дополнительные мероприятия для строительства  
в сейсмических районах (7-9 баллов)

РАЗРАБОТАНЫ  
ЦНИИЭП инженерного оборудования  
городов, жилых и общественных зданий  
Главный инженер института  
Главный инженер проекта

*А. Кетаов*  
А. КЕТАОВ  
*М. Басевич*  
М. БАСЕВИЧ  
*Е. Кузнецов*  
Е. КУЗНЕЦОВ

Альбом VII

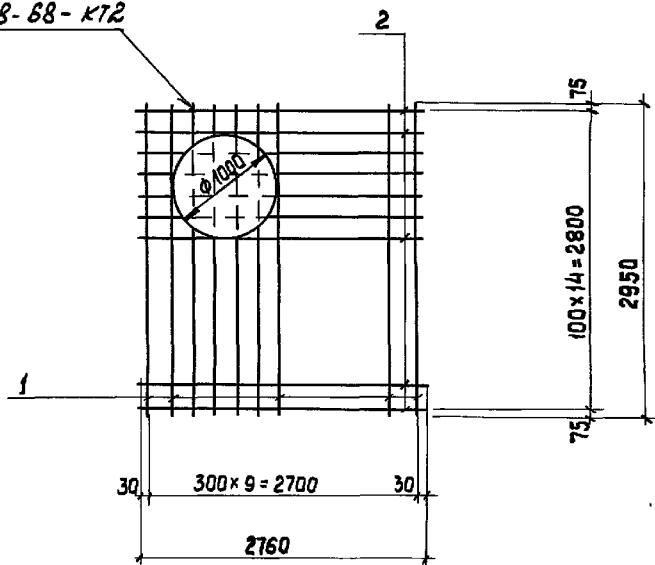
УТВЕРЖДЕНЫ ГОСТРАЖДАНСТРОЕМ  
ПРИКАЗЫ № 147 ОТ 20 МАЯ 1983 Г.

Альбом VIII утвержден Госкомархитектуры  
ПРИКАЗ № 54 ОТ 25 ФЕВРАЛЯ 1988 Г.

ВЗАМЕН аннулированного 4.07.88 г. Гип *Е. Кузнецов*

19474-07 2

Гост 14098-88-к72



ФОРМАТ	ЗОНА	ПОЗ.	ОБОЗНАЧЕНИЕ	НАИМЕНОВАНИЕ	КОЛ.	ПРИМЕЧАНИЕ
				<b>Детали</b>		
Б4	1			φ 8A I ГОСТ 5781-82 E=2950	10	1,17кг
Б4	2			φ 16A III ГОСТ 5781-82 E=2760	15	4,36кг

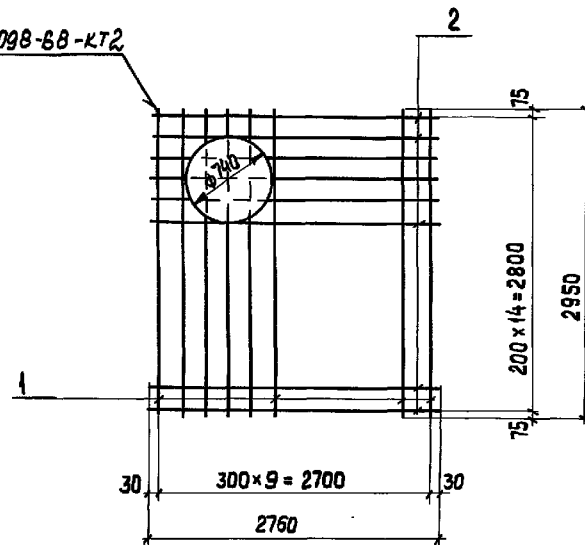
ИНВ. № ПОДА. ПОДПИСЬ И ДАТА ВЗАМ. ИНВ. №

И. КОНТР. Кузнецов			ТПР 902-09-22.84			- КЖИ. П8-С05		
ПРОВЕР. Бабикова			СТАДИЯ	МАССА	МАСШТАБ			
ИСПОЛНИЛ Певчева			рп	77,1кг	-			
ВЕД. ИНЖ. Бабикова			Лист	Листов 1				
ГИП Кузнецов			ЦНИИЭП					
ГЛАВ. КОНСТ. ШАПИРО			ИНЖЕНЕРНОГО ОБОРУДОВАНИЯ					
НАЧ. ОТД. КРАСАВИН			Г. МОСКВА					

копировал: Хюппенен

ФОРМАТ

Гост 14098-88-к72



ФОРМАТ	ЗОНА	ПОЗ.	ОБОЗНАЧЕНИЕ	НАИМЕНОВАНИЕ	КОЛ.	ПРИМЕЧАНИЕ
				<b>Детали</b>		
Б4	1			φ 8A I ГОСТ 5781-82 E=2950	10	1,17кг
Б4	2			φ 16A III ГОСТ 5781-82 E=2760	15	4,36кг

ИНВ. № ПОДА. ПОДПИСЬ И ДАТА ВЗАМ. ИНВ. №

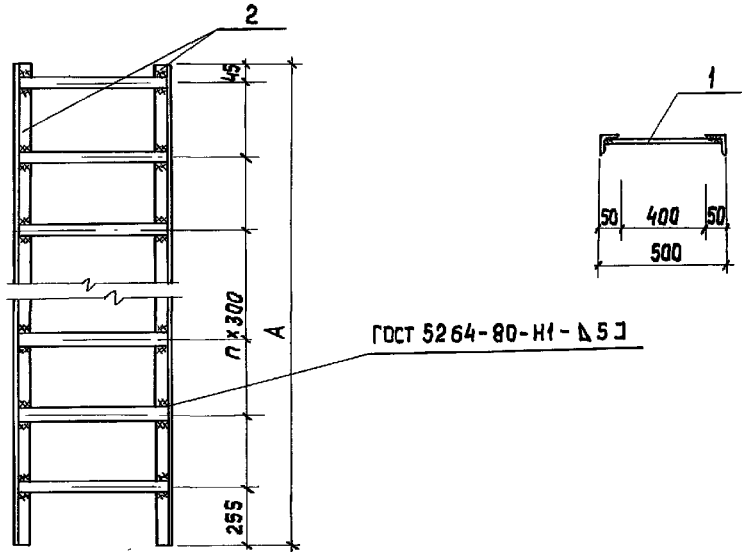
И. КОНТР. Кузнецов			ТПР 902-09-22.84			- КЖИ. П3-С06		
ПРОВЕР. Бабикова			СТАДИЯ	МАССА	МАСШТАБ			
ИСПОЛНИЛ Певчева			рп	77,1кг	-			
ВЕД. ИНЖ. Бабикова			Лист	Листов 1				
ГИП Кузнецов			ЦНИИЭП					
ГЛАВ. КОНСТ. ШАПИРО			ИНЖЕНЕРНОГО ОБОРУДОВАНИЯ					
НАЧ. ОТД. КРАСАВИН			Г. МОСКВА					

19474-07

11

копировал: Хюппенен

ФОРМАТ



Обозначение	Размеры мм		Масса, кг
	A	П	
902-09-22.84 - КЖИ.С1-00	600	2	6,6
-01	900	3	9,7
-02	1200	4	12,9
-03	1500	5	16,2
-04	1800	6	19,5
-05	2100	7	22,7
-06	2400	8	25,9
-07	2700	9	29,2
-08	3000	10	32,4
-09	3300	11	35,7
-10	3600	12	38,9
-11	3900	13	42,1
-12	4200	14	45,4

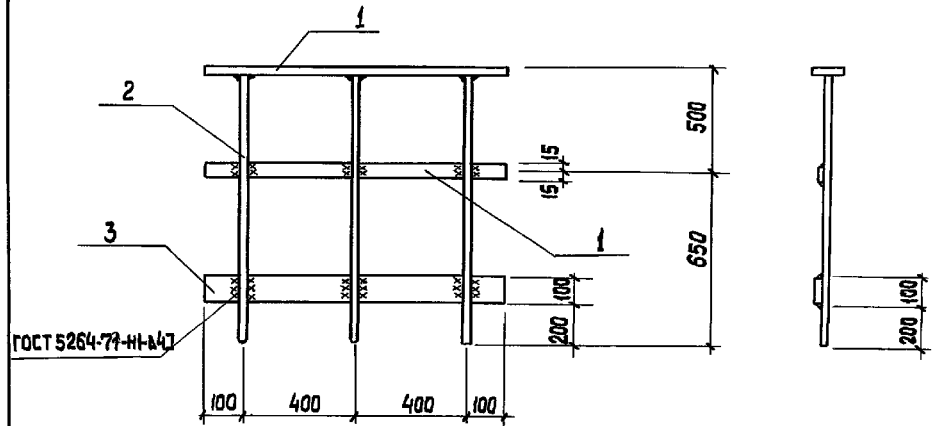
Стремянки окрасить масляной краской (ГОСТ 8292-75) за 2 раза по железному сурику на олифе "ОКСОЛЬ".

ИНВ. № ПОДА. ПОДПИСЬ И ДАТА ВЗАМ. ИНВ. №

ТПр 902-09-22.84			- КЖИ. С1. С6		
Н. КОНТР.	КУЗНЕЦОВ	<i>[Signature]</i>	СТАДИЯ	МАССА	МАСШТАБ
ПРОВЕР.	БАБИКОВА	<i>[Signature]</i>	РП	СМ ТАБЛ.	—
ИСПОЛНИЛ	ЛЕВЧЕВА	<i>[Signature]</i>	ЛИСТ	Листов 1	
ВЕД. ИНЖ.	БАБИКОВА	<i>[Signature]</i>	ЦНИИЭП		
ГИП	КУЗНЕЦОВ	<i>[Signature]</i>	Инженерного Оборудования		
ГЛ. КОНСТ.	ШАПИРО	<i>[Signature]</i>	г. Москва		
НАЧ. ОТД.	КРАСАВИН	<i>[Signature]</i>			

копировал: Хюппенен

ФОРМАТ



ФОРМАТ	ЗОНА	ПОС	ОБОЗНАЧЕНИЕ	НАИМЕНОВАНИЕ	КОЛ.	ПРИМЕЧАНИЕ
<u>ДЕТАЛИ</u>						
Б4		1		Полоса 6-30x4 ГОСТ 103-76 вст 3 кп 2-1 ГОСТ 535-79	2	1,9 кг
Б4		2		Квадрат 6-20x20 ГОСТ 2591-71 вст 3 кп 2-1 ГОСТ 535-79	3	10,8 кг
Б4		3		Полоса 6-100x4 ГОСТ 103-76 вст 3 кп 2-1 ГОСТ 535-79	1	3,1 кг

ОГРАЖДЕНИЕ ОКРАСИТЬ МАСЛЯНОЙ КРАСКОЙ ПО ГОСТ 8292-75 ЗА 2 РАЗА ПО ЖЕЛЕЗНОМУ СУРИКУ НА ОЛИФЕ "ОКСОЛЬ".

ИНВ. № ПОДА. ПОДПИСЬ И ДАТА ВЗАМ. ИНВ. №

ТПр 902-09-22.84			- КЖИ. 30		
Н. КОНТР.	КУЗНЕЦОВ	<i>[Signature]</i>	СТАДИЯ	МАССА	МАСШТАБ
ПРОВЕР.	БАБИКОВА	<i>[Signature]</i>	РП	15,8 кг	—
ИСПОЛНИЛ	ЛЕВЧЕВА	<i>[Signature]</i>	ЛИСТ	Листов 1	
ВЕД. ИНЖ.	БАБИКОВА	<i>[Signature]</i>	ЦНИИЭП		
ГИП	КУЗНЕЦОВ	<i>[Signature]</i>	Инженерного Оборудования		
ГЛ. КОНСТ.	ШАПИРО	<i>[Signature]</i>	г. Москва		
НАЧ. ОТД.	КРАСАВИН	<i>[Signature]</i>			

1977-07

12

копировал: Хюппенен

ФОРМАТ

Альбом № 902-09-22.84  
 Типовые проектные решения

Инв. № подл. Подпись и дата Взам. инв. №

ФОРМАТ	ЗОНА	Поз.	Обозначение	Наименование	Кол.	Примечание
				<u>Документация</u>		
11			902-09-22.84-КЖИ.С1 СБ	Сборочный чертеж		
			Переменные данные для исполнений			
				902-09-22.84-КЖИ.С1		
				<u>Детали</u>		
Б4	1			φ 18А1 ГОСТ 5781-82 r=485	2	0,98 кг
Б4	2			Уголок 6-50x50x5 ГОСТ 8509-72 r=600 в ст.3 кп2 ГОСТ 535-79	2	2,3 кг
				902-09-22.84-КЖИ.С1-01		
				<u>Детали</u>		
Б4	1			φ 18А1 ГОСТ 5781-82 r=485	3	0,98 кг
Б4	2			Уголок 6-50x50x5 ГОСТ 8509-72 r=900 в ст.3 кп2 ГОСТ 535-79	2	3,4 кг
				902-09-22.84-КЖИ.С1-02		
				<u>Детали</u>		
Б4	1			φ 18А1 ГОСТ 5781-82 r=485	4	0,98 кг
Б4	2			Уголок 6-50x50x5 ГОСТ 8509-72 r=1200 в ст.3 кп2 ГОСТ 535-79	2	4,5 кг
				902-09-22.84-КЖИ.С1-03		
				<u>Детали</u>		
Б4	1			φ 18А1 ГОСТ 5781-82 r=485	5	0,98 кг
Б4	2			Уголок 6-50x50x5 ГОСТ 8509-72 r=1500 в ст.3 кп2 ГОСТ 535-79	2	5,7 кг
				902-09-22.84-КЖИ.С1-04		
				<u>Детали</u>		
Б4	1			φ 18А1 ГОСТ 5781-82 r=485	6	0,98 кг
Б4	2			Уголок 6-50x50x5 ГОСТ 8509-72 r=1800 в ст.3 кп2 ГОСТ 535-79	2	6,8 кг
				902-09-22.84-КЖИ.С1-05		
				<u>Детали</u>		
Б4	1			φ 18А1 ГОСТ 5781-82 r=485	7	0,98 кг
Б4	2			Уголок 6-50x50x5 ГОСТ 8509-72 r=2100 в ст.3 кп2 ГОСТ 535-79	2	7,9 кг
				902-09-22.84-КЖИ.С1-06		
				<u>Детали</u>		
Б4	1			φ 18А1 ГОСТ 5781-82 r=485	8	0,98 кг
Б4	2			Уголок 6-50x50x5 ГОСТ 8509-72 r=2400 в ст.3 кп2 ГОСТ 535-79	2	9,1 кг

ФОРМАТ	ЗОНА	Поз.	Обозначение	Наименование	Кол.	Примечание
				902-09-22.84-КЖИ.С1-07		
				<u>Детали</u>		
Б4	1			φ 18А1 ГОСТ 5781-82 r=485	9	0,98 кг
Б4	2			Уголок 6-50x50x5 ГОСТ 8509-72 r=2700 в ст.3 кп2 ГОСТ 535-79	2	10,2 кг
				902-09-22.84-КЖИ.С1-08		
				<u>Детали</u>		
Б4	1			φ 18А1 ГОСТ 5781-82 r=485	10	0,98 кг
Б4	2			Уголок 6-50x50x5 ГОСТ 8509-72 r=3000 в ст.3 кп2 ГОСТ 535-79	2	11,3 кг
				902-09-22.84-КЖИ.С1-09		
				<u>Детали</u>		
Б4	1			φ 18А1 ГОСТ 5781-82 r=485	11	0,98 кг
Б4	2			Уголок 6-50x50x5 ГОСТ 8509-72 r=3300 в ст.3 кп2 ГОСТ 535-79	2	12,4 кг
				902-09-22.84-КЖИ.С1-10		
				<u>Детали</u>		
Б4	1			φ 18А1 ГОСТ 5781-82 r=485	12	0,98 кг
Б4	2			Уголок 6-50x50x5 ГОСТ 8509-72 r=3600 в ст.3 кп2 ГОСТ 535-79	2	13,6 кг
				902-09-22.84-КЖИ.С1-11		
				<u>Детали</u>		
Б4	1			φ 18А1 ГОСТ 5781-82 r=485	13	0,98 кг
Б4	2			Уголок 6-50x50x5 ГОСТ 8509-72 r=3900 в ст.3 кп2 ГОСТ 535-79	2	14,7 кг
				902-09-22.84-КЖИ.С1-12		
				<u>Детали</u>		
Б4	1			φ 18А1 ГОСТ 5781-82 r=485	14	0,98 кг
Б4	2			Уголок 6-50x50x5 ГОСТ 8509-72 r=4200 в ст.3 кп2 ГОСТ 535-79	2	15,8 кг

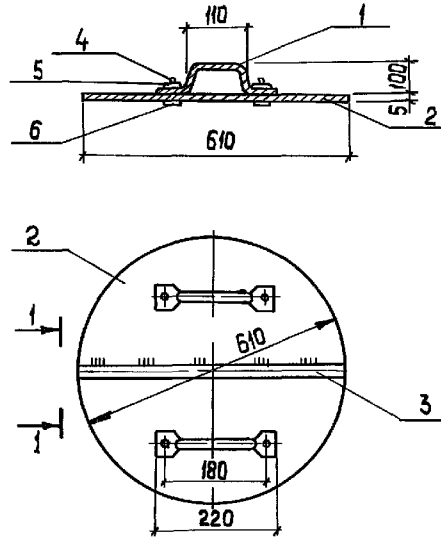
Н.КОНТР.	Кузнецов	<i>[подпись]</i>	ТР 902-09-22.84	- КЖИ. С1		
Провер.	Бабикова	<i>[подпись]</i>				
Исполн.	Певчева	<i>[подпись]</i>	Стремянка (С1)	Стадия	Лист	Листов
Вед. инж.	Бабикова	<i>[подпись]</i>		РП		1
Гип.	Кузнецов	<i>[подпись]</i>		ИНИИЭП Инженерного Оборудования г. Москва		
Гл. конст.	Шапиро	<i>[подпись]</i>				
Нач. отд.	Красавин	<i>[подпись]</i>				

19474-07

13

копировал: Хяппенен

ФОРМАТ



1-1  
ГОСТ 5266-80 Н1 Д53  
3  
полосу 50x5; ρ=600  
приварить к одной из  
частей крышки

ФОРМАТ	ЗОНА	ПОЗ	ОБОЗНАЧЕНИЕ	НАИМЕНОВАНИЕ	КОЛ.	ПРИМЕЧАНИЕ
				<b>ДЕТАЛИ</b>		
Б4	1		Полоса Б-2 10x30 ГОСТ 103-76 Вст.3 кп 2-й ГОСТ 535-79 ρ=330		2	0,78 кг
Б4	2		Полоса Б-2 5x305 ГОСТ 103-76 Вст.3 кп 2-й ГОСТ 535-79 ρ=610		2	7,3 кг
Б4	3		Полоса Б-2 5x50 ГОСТ 103-76 Вст.3 кп 2-й ГОСТ 535-79 ρ=600		1	1,18 кг
				<b>СТАНДАРТНЫЕ ИЗДЕЛИЯ</b>		
		4		Болт М6x25.58 ГОСТ 7796-70*	4	0,02 кг
		5		Шайба 2,8x2,01 ГОСТ 11371-78	4	0,01 кг
		6		Гайка М6.5 ГОСТ 5915-70*	4	0,01 кг

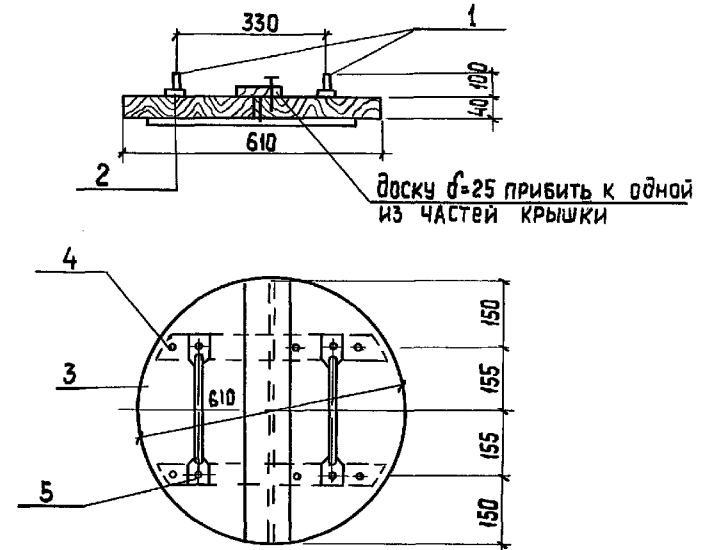
КРЫШКУ ОКРАСИТЬ МАСЛЯНОЙ КРАСКОЙ (ГОСТ 8292-75) ЗА 2 РАЗА ПО ЖЕЛЕЗНОМУ СУРИКУ НА ОЛИФЕ „ОКСОЛЬ“.

ТПР 902-09-22.84 - КЖИ. К1

			СТАДИЯ	МАССА	МАСШТАБ
Н. КОНТР.	Кузнецов	<i>Кузнецов</i>	РП	17,5	1:10
ПРОВЕР.	БАБИКОВА	<i>Бабикова</i>			
СТ. ТЕХН.	ПЕВЧЕВА	<i>Певчева</i>			
ВЕД. ИНЖ.	БАБИКОВА	<i>Бабикова</i>	Лист	Листов	
ГИП	Кузнецов	<i>Кузнецов</i>	ЦНИИЭП		
ГЛ. КОНСТ.	ШАПИРО	<i>Шапиро</i>	ИНЖЕНЕРНОГО ОБОРУДОВАНИЯ		
НАЧ. ОТД.	КРАСАВИН	<i>Красавин</i>	Г. МОСКВА		

копировал: Хюппенен

ФОРМАТ



1-1  
доску δ=25 прибить к одной из частей крышки

ФОРМАТ	ЗОНА	ПОЗ	ОБОЗНАЧЕНИЕ	НАИМЕНОВАНИЕ	КОЛ.	ПРИМЕЧАНИЕ
				<b>ДЕТАЛИ</b>		
Б4	1		Полоса Б-2 10x30 ГОСТ 103-76 Вст.3 кп 2-й ГОСТ 535-79 ρ=500		2	1,41 кг
Б4	2		Полоса Б-2 5x50 ГОСТ 103-76 Вст.3 кп 2-й ГОСТ 535-79 ρ=60		4	0,12 кг
Б4	3		Доска δ=25		-	4,2 кг
				<b>СТАНДАРТНЫЕ ИЗДЕЛИЯ</b>		
		4		Гвозди		
		5		Болт М6x25.58 ГОСТ 7796-70*	4	0,02 кг

ТПР 902-09-22.84 - КЖИ. К2

			СТАДИЯ	МАССА	МАСШТАБ
Н. КОНТР.	Кузнецов	<i>Кузнецов</i>	РП	7,6 кг	1:10
ПРОВЕР.	БАБИКОВА	<i>Бабикова</i>			
СТ. ТЕХН.	ПЕВЧЕВА	<i>Певчева</i>			
ВЕД. ИНЖ.	БАБИКОВА	<i>Бабикова</i>	Лист	Листов	
ГИП	Кузнецов	<i>Кузнецов</i>	ЦНИИЭП		
ГЛ. КОНСТ.	ШАПИРО	<i>Шапиро</i>	ИНЖЕНЕРНОГО ОБОРУДОВАНИЯ		
НАЧ. ОТД.	КРАСАВИН	<i>Красавин</i>	Г. МОСКВА		

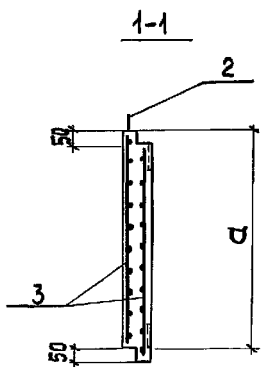
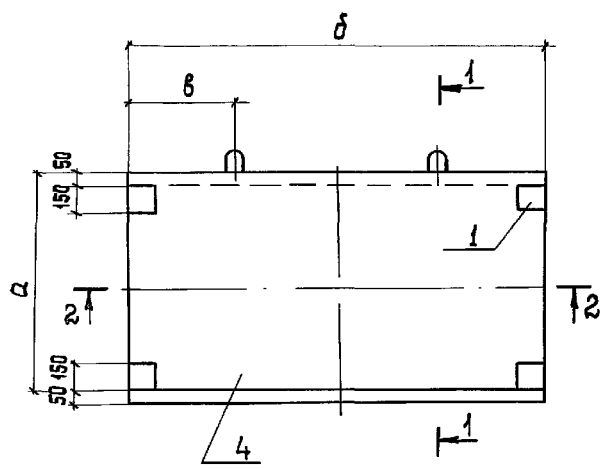
19474-07 14

копировал: Хюппенен

ФОРМАТ

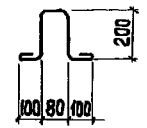
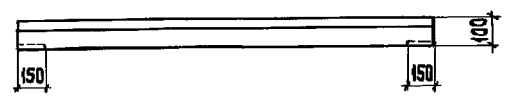
Альбом VII  
Типовые проектные решения 902-09-22.84

Обозначение	Марка	Размеры мм			Масса кг
		a	δ	б	
902-09-22.84-КЖИ СР10-	СР10	900	1600	400	350
-01	СР10-01	900	1200	300	275
-02	СР10-02	600	1600	400	250
-03	СР10-03	600	1200	300	175



2-2

Поз.2  
М 1:20



Ведомость расхода стали на элемент, кг

Марка элемента	Изделия арматурные				Изделия закладные				Общий расход				
	Арматура класса А-I				Арматура класса А-II								Прокат марки В ст3 кп2
	ГОСТ 5781-82				ГОСТ 103-76								
	φ6	—	—	Итого	φ8	—	—	Итого	-d=6	—	—	Итого	
	СР 10	8,6	—	—	8,6	1,2	—	—	1,2	4,4	—	—	4,4
-01	5,8	—	—	5,8	1,2	—	—	1,2	4,4	—	—	4,4	11,4
-02	6,4	—	—	6,4	1,2	—	—	1,2	4,4	—	—	4,4	12,0
-03	4,3	—	—	4,3	1,2	—	—	1,2	4,4	—	—	4,4	9,9

Имя, № подл., Подпись и дата  
Взам. инв. №

		ТПР		КЖИ. СР10. С6	
Н. контр. Кузнецов		СБОРОЧНЫЙ ЧЕРТЕЖ		Стадия	Масса
Провер. Бабикова				РП	СМ
Исполнил. Певчева				ТАБЛ.	1:20
Вед. инж. Бабикова				Лист	Листов
Гип. Кузнецов				ЦНИИЭП	
Гл. конст. Шапиро		Инженерного Оборудования			
Нач. отд. Красавин		г. Москва			

19474-07 15

копировал: Хуппенен

ФОРМАТ

Формат	Зона	Поз.	Обозначение	Наименование	Кол.	Примечание
				<u>Документация</u>		
12			902-09-22.84-КЖИ.СР 10 СБ	Сборочный чертеж		
				<u>Сборочные единицы</u>		
	1		Серия 3.400- 6/76	Изделие закладное МИЗ-10	4	
				<u>Детали</u>		
Б4	2			ФБАТ ГОСТ 5781-82 R=880	2	0,2 кг
			<u>Переменные</u>	<u>данные для исполнений</u>		
				902-09-22.84 - КЖИ.СР 10		
				<u>Сборочные единицы</u>		
	3		ГОСТ 23279-78	С БАТ-150 850x1550 $\frac{25}{25}$	2	
				<u>МАТЕРИАЛЫ</u>		
	4			Бетон М200	0,14	м <sup>3</sup>
				902-09-22.84- КЖИ.СР 10-01		
				<u>Сборочные единицы</u>		
	3		ГОСТ 23279-78	С БАТ-150 850x1150 $\frac{25}{25}$	2	
				<u>МАТЕРИАЛЫ</u>		
	4			Бетон М200	0,11	м <sup>3</sup>
				902-09-22.84 - КЖИ.СР 10-02		
				<u>Сборочные единицы</u>		
	3		ГОСТ 23279-78	С БАТ-150 550x1550 $\frac{25}{25}$	2	
				<u>МАТЕРИАЛЫ</u>		
	4			Бетон М200	0,10	м <sup>3</sup>

ИНВ. № ПОДА. ПОДАЛСЯ И ДАТА ВЗАМ. ИНВ. №

Н. КОНТР. Кузнецов  
 ПРОВЕР. Бабикова  
 ИСПОЛНИЛ Певчева  
 ВЕД. ИНЖ. Бабикова  
 ТИП Кузнецов  
 ГЛ. КОНСТ. Шапиро  
 НАЧ. ОТД. Красавин

ТПР 902-09-22.84 - КЖИ. СР 10

Стенка-растекатель (СР10)

СТАДИЯ Лист Листов  
 РП 1 2

ЦНИИЭП  
 Инженерного Оборудования  
 г. Москва

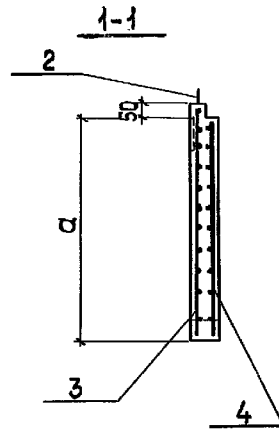
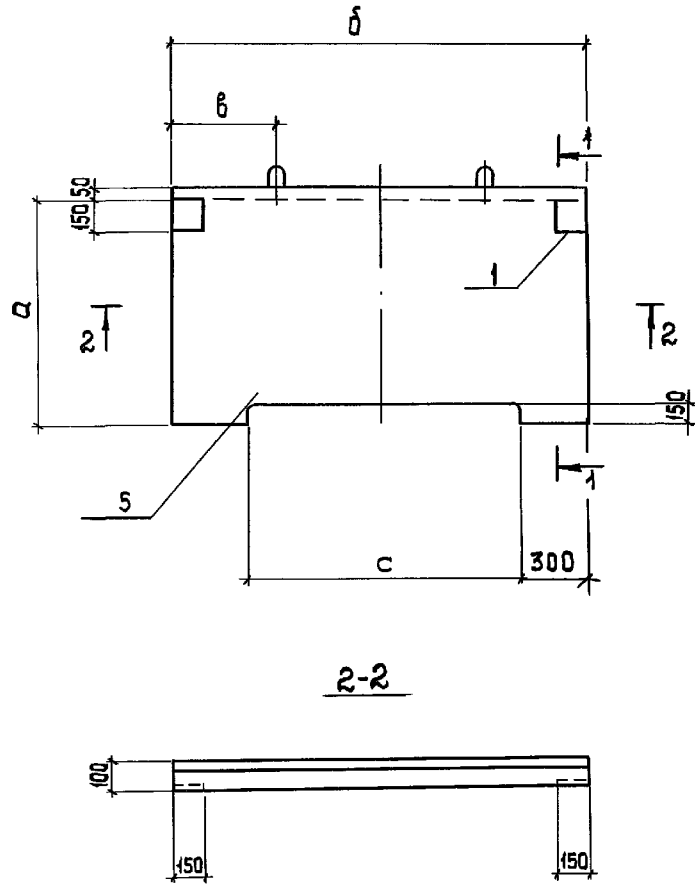
Формат	Зона	Поз.	Обозначение	Наименование	Кол.	Примечание
				902-09-22.84 - КЖИ.СР 10-03		
				<u>Сборочные единицы</u>		
		3	ГОСТ 23279-78	С БАТ-150 550x1150 $\frac{25}{25}$	2	
				<u>МАТЕРИАЛЫ</u>		
		4		Бетон М200	0,07	м <sup>3</sup>

ИНВ. № ПОДА. ПОДАЛСЯ И ДАТА ВЗАМ. ИНВ. №

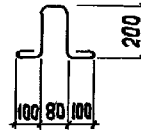
ТПР 902-09-22.84 - КЖИ. СР 10

Лист 2





Поз. 2  
М 1:20



Обозначение	Марка	Размеры (мм)				Масса кг
		а	б	в	с	
902-09-22.84 КЖИ СР-11	СР 11	900	1600	400	1000	350
-01	СР 11-01	900	1200	300	600	250
-02	СР 11-02	600	1600	400	1000	200
-03	СР 11-03	600	1200	300	600	170

Марка элемента	Изделия арматурные				Изделия закладные				Общий расход				
	Арматура класса А-I				Арматура класса А-III								
	ГОСТ 5781-82				ГОСТ 103-76								
	φ6	—	—	Итого	φ8	—	—	Итого		-δ-6	—	—	Итого
СР 11	10,43	—	—	10,43	1,2	—	—	1,2	4,4	—	—	4,4	16,03
-01	8,34	—	—	8,34	1,2	—	—	1,2	4,4	—	—	4,4	13,94
-02	6,86	—	—	6,86	1,2	—	—	1,2	4,4	—	—	4,4	12,46
-03	6,34	—	—	6,34	1,2	—	—	1,2	4,4	—	—	4,4	11,94

Имя, № подл. Подпись и дата. Взам. инв. №

ТПР 902-09-22.84				- КЖИ СР 11 СБ		
Н. контр Провер Исполн. Вед. инж. Тип Гл. конст Нач. отд.	Кузнецов	<i>[Signature]</i>	СБОРОЧНЫЙ ЧЕРТЕЖ	СТАДИЯ	МАССА	МАСШТАБ
	Бабикова	<i>[Signature]</i>		РП	С.М. ТАБЛ	1:20
	Певчева	<i>[Signature]</i>		Лист	Листов 1	
	Бабикова	<i>[Signature]</i>		ЦНИИЭП ИНЖЕНЕРНОГО ОБОРУДОВАНИЯ г. Москва		
	Кузнецов	<i>[Signature]</i>				
	Шапиро	<i>[Signature]</i>				
	Красавин	<i>[Signature]</i>				

19474-07 17

Формат	Зона	Поз.	Обозначение	Наименование	Кол.	Примечание
				<u>Документация</u>		
12			902-09-22.84 - КЖИ.СР11 С6	<u>Сборочный чертеж</u>		
				<u>Сборочные единицы</u>		
		1	Серия 3.400-6/76	Изделие закладное МИЗ-10	2	
				<u>Детали</u>		
Б4		2		φ БАГ ГОСТ 5781-82 $\rho=800$	2	0,2 кг
			<u>Переменные данные для исполнения</u>			
			902-09-22.84 - КЖИ.СР11-00			
			<u>Сборочные единицы</u>			
12		3	902-09-22.84-КЖИ.С <sub>а</sub> 7	СЕТКА АРМАТУРНАЯ С <sub>а</sub> 7	1	
12		4	902-09-22.84-КЖИ.С <sub>а</sub> 7-02	СЕТКА АРМАТУРНАЯ С <sub>а</sub> 7-02	1	
			<u>Материалы</u>			
		5		бетон М200	0,14	м <sup>3</sup>
			902-09-22.84 - КЖИ.СР11-01			
			<u>Сборочные единицы</u>			
12		3	902-09-22.84-КЖИ. С <sub>а</sub> 7-01	СЕТКА АРМАТУРНАЯ С <sub>а</sub> 7-01	1	
12		4	902-09-22.84-КЖИ. С <sub>а</sub> 7-03	СЕТКА АРМАТУРНАЯ С <sub>а</sub> 7-03	1	
			<u>Материалы</u>			
		5		бетон М200	0,1	м <sup>3</sup>
			902-09-22.84-КЖИ.СР11-02			
			<u>Сборочные единицы</u>			
12		3	902-09-22.84 - КЖИ.С <sub>а</sub> 7-04	СЕТКА АРМАТУРНАЯ С <sub>а</sub> 7-04	1	
12		4	902-09-22.84 - КЖИ.С <sub>а</sub> 7-06	СЕТКА АРМАТУРНАЯ С <sub>а</sub> 7-06	1	

ИНВ. № ПОЛ. Подпись и дата  
ВЗЛМ. ИНВ. №

И.контр.	Кузнецов	<i>Кузнецов</i>
Провер.	Бабыкова	<i>Бабыкова</i>
Исполнил	Певчева	<i>Певчева</i>
Вед. инж.	Бабыкова	<i>Бабыкова</i>
Гип.	Кузнецов	<i>Кузнецов</i>
Гл. конст.	Шапиро	<i>Шапиро</i>
Нач. отд.	Красавин	<i>Красавин</i>

ТПр 902-09-22.84 - КЖИ.СР11

СТЕНКА - РАСТЕКАТЕЛЬ  
(СР11)

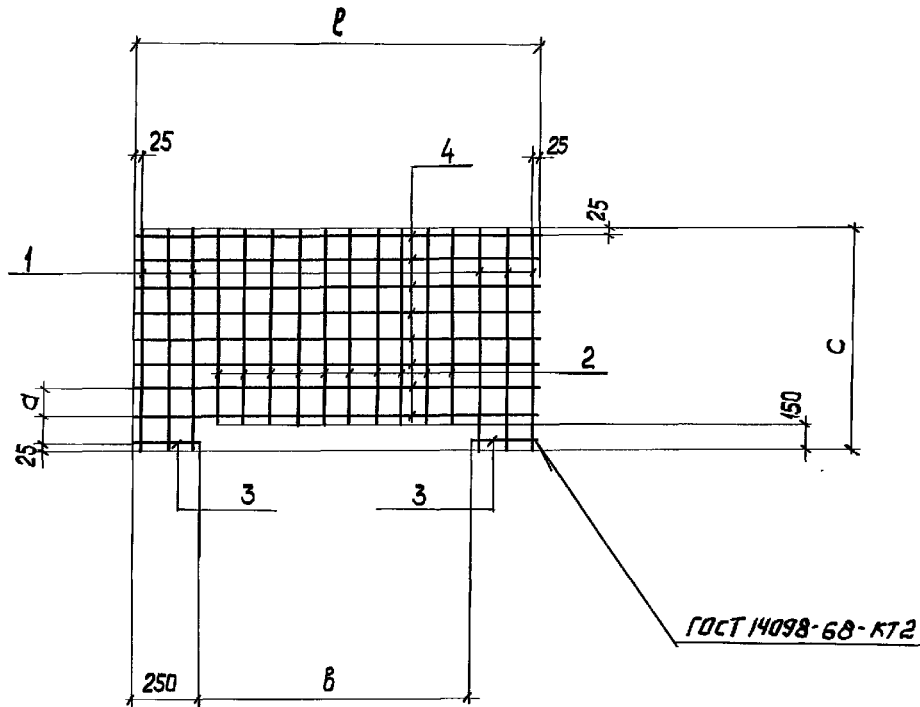
Стадия	Лист	Листов
РП	1	2
ЦНИИЭП Инженерного Оборудования г. Москва		

Формат	Зона	Поз.	Обозначение	Наименование	Кол.	Примечание
				<u>Материалы</u>		
		5		бетон М200	0,08	м <sup>3</sup>
			902-09-22.84-КЖИ.СР11-03			
			<u>Сборочные единицы</u>			
12		3	902-09-22.84 - КЖИ.С <sub>а</sub> 7-05	СЕТКА АРМАТУРНАЯ С <sub>а</sub> 7-05	1	
12		4	902-09-22.84 - КЖИ.С <sub>а</sub> 7-07	СЕТКА АРМАТУРНАЯ С <sub>а</sub> 7-07	1	
			<u>Материалы</u>			
		5		бетон М200	0,07	м <sup>3</sup>

ИНВ. № ПОЛ. Подпись и дата  
ВЗЛМ. ИНВ. №

ТПр 902-09-22.84 - КЖИ.СР11

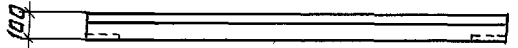
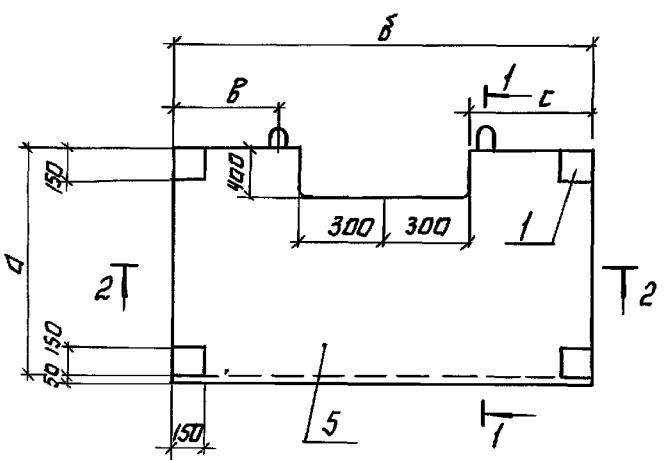
Лист  
2



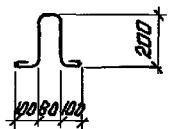
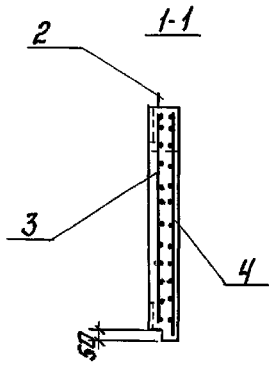
Обозначение	Марка	Размеры (мм)				Масса кг
		l	a	b	c	
902-09-22.84 КЖИ.Са 7	Са 7	1550	100	1050	850	5,3
-01	Са7-01	1150	100	650	850	4,1
-02	Са7-02	1550	100	1050	800	5,3
-03	Са7-03	1150	100	650	800	4,1
-04	Са7-04	1550	100	1050	550	3,4
-05	Са7-05	1150	100	650	550	2,6
-06	Са7-06	1550	100	1050	500	3,4
-07	Са7-07	1150	100	650	500	2,6

ФОРМАТ	ЗОНА	ПОЗ	Обозначение	Наименование	Кол.	Примечание
			Переменные	данные для исполнений		
				902-09-22.84-КЖИ.Са7.Са7-02		
				<u>ДЕТАЛИ</u>		
Б4		1		φ БАІ ГОСТ 5781-82 l=850	6	0,19 кг
Б4		2		l=700	9	0,15 кг
Б4		3		l=250	2	0,06 кг
Б4		4		l=1550	8	0,34 кг
				902-09-22.84-КЖИ.Са7-04.Са7-03		
				<u>ДЕТАЛИ</u>		
Б4		1		φ БАІ ГОСТ 5781-82 l=850	6	0,19 кг
Б4		2		l=700	5	0,15 кг
Б4		3		l=250	2	0,06 кг
Б4		4		l=1150	8	0,26 кг
				902-09-22.84 КЖИ.Са7-04.Са7-06		
				<u>ДЕТАЛИ</u>		
Б4		1		φ БАІ ГОСТ 5781-82 l=250	2	0,06 кг
Б4		2		l=550	6	0,12 кг
Б4		3		l=400	9	0,09 кг
Б4		4		l=1550	5	0,34 кг
				902-09-22.84 КЖИ.Са7-05.Са7-07		
				<u>ДЕТАЛИ</u>		
Б4		1		φ БАІ ГОСТ 5781-82 l=250	2	0,06 кг
Б4		2		l=550	6	0,12 кг
Б4		3		l=400	5	0,09 кг
Б4		4		l=1150	5	0,26 кг

Н. КОНТР. Кузнецов		ТПР 902-09.22.84		КЖИ.Са-7	
ПРОВЕР. БАБИКОВА		Сетка арматурная Са7		СТАДИЯ	МАССА
ИСПОЛНИЛ ПЕВЧЕВА				РП	СМ.
ВЕД. ИНЖ. БАБИКОВА				ТАБЛ.	—
ГЛ. КОНСТ. ШАПИРО				ЛИСТ	ЛИСТОВ: 1
НАЧ. ОТД. КРАСАВИН				ЦИНИЭП ИНЖЕНЕРНОГО ОБОРУДОВАНИЯ Г. МОСКВА	



Поз. 2  
М 1: 20



Обозначение	Марка	Размеры (мм)				Масса кг
		а	β	γ	с	
902-09-2284-кжи.СР12	СР12	900	1600	400	500	1400
— 01	СР12-01	900	1200	300	300	800
— 02	СР12-02	600	1600	400	500	950
— 03	СР12-03	600	1200	300	300	530

Ведомость расхода стали на элемент, кг

Марка элемента	Изделия арматурные				Изделия закладные				Общий расход				
	Арматура класса А-I				Арматура класса А-III								
	ГОСТ 5781-82				ГОСТ 103-76								
	φ6	—	—	Итого	φ8	—	—	Итого		δ=6	—	—	Итого
СР12	9,72	—	—	9,72	1,2	—	—	1,2	4,4	—	—	4,4	15,32
СР12-01	7,08	—	—	7,08	1,2	—	—	1,2	4,4	—	—	4,4	12,58
СР12-02	6,8	—	—	6,8	1,2	—	—	1,2	4,4	—	—	4,4	12,4
СР12-03	5,24	—	—	5,24	1,2	—	—	1,2	4,4	—	—	4,4	10,84

				ТПР 902-09-22.84 -КЖИ.СР12СБ		
И.КОНТР.	КУЗНЕЦОВ	<i>Кузнецов</i>	СБОРОЧНЫЙ ЧЕРТЕЖ.	СТАДИЯ	МАССА	МАСШТАБ
ПРОВЕР.	БАБИКОВА	<i>Бабикова</i>		РП	СМ. ТАБЛ.	1:20
ИСПОЛН.	ЛЕВЧЕВА	<i>Левчева</i>		Лист:	Листов:	1
ВЕД.ИИЖ.	БАБИКОВА	<i>Бабикова</i>		ЦНИИЭП		
ТИП	КУЗНЕЦОВ	<i>Кузнецов</i>		ИНЖЕНЕРНОГО ОБОРУДОВАНИЯ		
ГЛ.КОНСТРУКТОР	ШАПИРО	<i>Шапиро</i>	г. МОСКВА			
НАЧ.ОУД	КРАСОВИН	<i>Красовин</i>				

Копировал: Агимова

19474-07 20

Формат: А3

## СОДЕРЖАНИЕ АЛЬБОМА

Формат	Обозначение	Наименование	Стр.	Примечание
12	тпр 902-09-22.84-кнц.пд	Плита дорожная пд	3	
11	пд-са 1	Сетка арматурная са 1	4	
11	пд са 2	Сетка арматурная са 2		
12	ка	Плита ка	5	
12	п7	Плита п7	6	
11	ка са 3	Сетка арматурная са 3	7	
11	п7 са 4	Сетка арматурная са 4		
12	п8	Плита п8	8	
12	п3	Плита п3	9	
11	п8 са 5	Сетка арматурная са 5	10	
11	п3 са 6	Сетка арматурная са 6		
11	с1 сб	Сборочный чертеж	11	
11	зп	Звено ограждения зп		
12	с1	Стремянка с1	12	
11	к1	Крышка металлическая к1	13	
11	к2	Крышка деревянная к2		
12	ср10 сб	Сборочный чертеж	14	
12	ср 10	Стенка-растекатель ср10	15	
12	ср11 сб	Сборочный чертеж	16	
12	ср11	Стенка-растекатель ср11	17	
12	са 7	Сетка арматурная са 7	18	

Формат	Обозначение	Наименование	Стр.	Примечание
12	тпр 902-09-22.84-кнц.ср12сб	Сборочный чертеж	19	
12	ср12	Стенка-растекатель ср12	20	
12	са 8	Сетка арматурная са 8	21	
12	са 9	Сетка арматурная са 9	22	
12	са 10	Сетка арматурная са 10	23	
12	са 11	Сетка арматурная са 11	24	
12	са 12	Сетка арматурная са 12	25	
12	са 13	Сетка арматурная са 13	26	
11	са 14 сб	Сборочный чертеж	27	
11	са 15	Сетка арматурная са 15		
12	са 14	Сетка арматурная са 14	28	

Формат	Зона	Поз.	Обозначение	Наименование	Кол.	Примечание
				<u>Документация</u>		
12			902-09-22.84 - КЖИ. СР 12 СБ	<u>Сборочный чертёж</u>		
				<u>Сборочные единицы</u>		
		1	Серия 3.400-6/76	Изделие закладное МИЗ-10	4	
				<u>Детали</u>		
Б4		2		Ф БА1 ГОСТ 5781-82 В-880	2	0,2 кг
			<u>Переменные</u>	<u>данные для исполнений</u>		
				<u>902-09-22.84 - КЖИ СР 12-00</u>		
				<u>Сборочные единицы</u>		
		3	902-09-22.84 - КЖИ. С а 8	Сетка арматурная С а 8-	1	
		4	С а 8-02	С а 8-02	1	
				<u>Материалы</u>		
		5		Бетон М200	0,12	м <sup>3</sup>
				<u>902-09-22.84 - КЖИ СР 12-00</u>		
				<u>Сборочные единицы</u>		
		3	902-09-22.84 - КЖИ. С в-00	Сетка арматурная С а в-00	1	
		4	Т П С а в-03	С а в-03	1	
				<u>Материалы</u>		
		5		бетон М200	0,08	м <sup>3</sup>
				<u>902-09-22.84 - КЖИ СР 12-02</u>		
				<u>Сборочные единицы</u>		
		3	902-09-22.84 - КЖИ С а 9	С а 9-	1	
		4	С а 9-02	С а 9-02	1	

Инв. № подл.	Подпись и дата	Взам. инв. №
Н. контр.	Кузнецов	
Провер.	Бавикова	
Исполн.	Певчева	
Вед. инж.	Бавикова	
Гип.	Кузнецов	
Гл. конст.	Шапиро	
Нач. отд.	Красавин	

ТПР 902-09-22.84 КЖИ. СР 12

Стенка растекатель СР 12

Стадия	Лист	Листов
РП	1	2

ЦНИИЭП  
Инженерного Оборудования  
г. Москва

копировал: Хюппенен

Формат

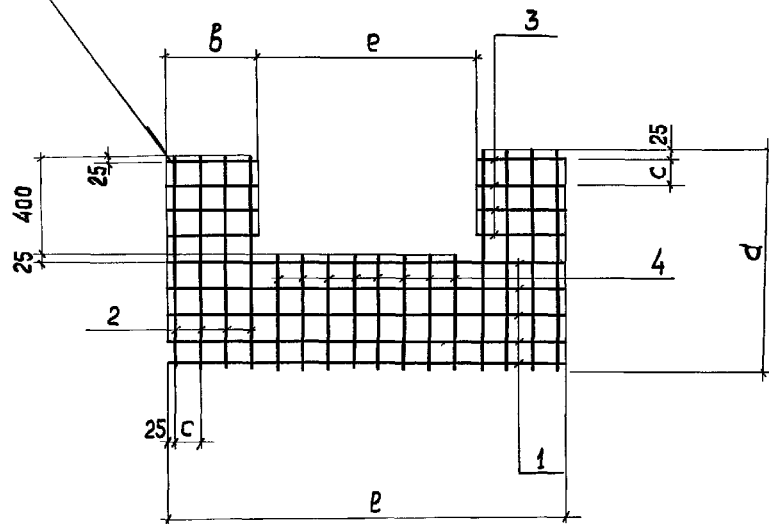
Формат	Зона	Поз.	Обозначение	Наименование	Кол.	Примечание
				<u>Материалы</u>		
		5		Бетон М200	0,07	м <sup>3</sup>
				<u>902-09-22.84-КЖИ. СР 12-03</u>		
				<u>Сборочные единицы</u>		
		3	902-09-22.84 - КЖИ. С а 9 01	С а 9-01	1	
		4	С а 9-03	С а 9-03	1	
				<u>Материалы</u>		
		5		бетон М200	0,05	м <sup>3</sup>

Инв. № подл.	Подпись и дата	Взам. инв. №
--------------	----------------	--------------

ТПР 902-09-22.84 - КЖИ. СР 12

Лист
2

ГОСТ 14018-68-КТ 2



ФОРМАТ	ЗОНА	Поз.	Обозначение	Наименование	КОЛ.	Примечание
			Переменные данные для исполнений			
				902-09-22-84 - КЖИ СдВ		
			ДЕТАЛИ			
Б4		1		φ БА I ГОСТ 5781-82 r = 1550	5	0,34 кг
Б4		2		r = 850	8	0,19 кг
Б4		3		r = 350	8	0,08 кг
Б4		4		r = 450	8	0,1 кг
			902-09-22-84 КЖИ СдВ-01; СдВ-03			
			ДЕТАЛИ			
Б4		1		φ БА I ГОСТ 5781-82 r = 1150	5	0,26 кг
Б4		2		r = 850	6	0,19 кг
Б4		3		r = 250	8	0,06 кг
Б4		4		r = 450	6	0,1 кг

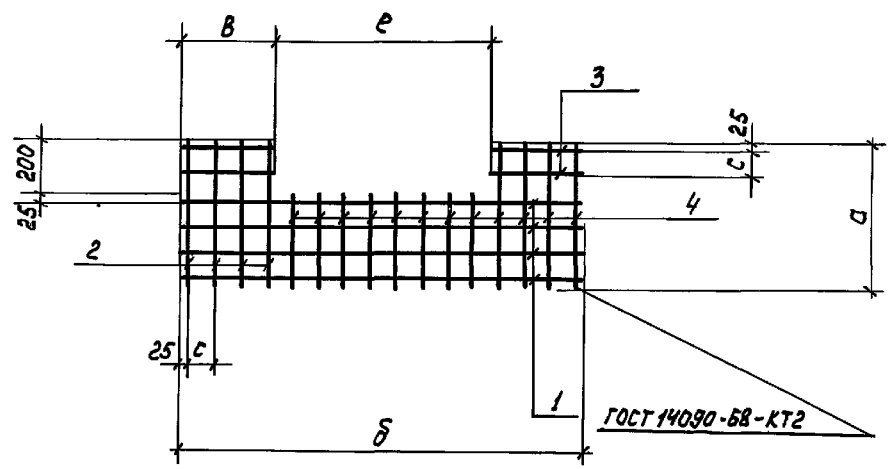
Обозначение	Марка	РАЗМЕРЫ (мм)					МАССА кг
		a	b	c	e	d	
902-09-22-84 - КЖИ СдВ-00	СдВ-00	1550	350	100	850	850	4,66
-01	СдВ-01	1150	250	100	650	850	3,34
-02	СдВ-02	1550	350	100	850	800	4,66
-03	СдВ-03	1150	250	100	650	800	3,34

Инв. № подл. Подпись и дата. Взам. инв. №

		ТПР 902-09-22.84		КЖИ СдВ	
Н. КОНТР. Кузнецов Провер. Бабилова Исполнил Певчева Вед. инж. Бабилова Гип. Кузнецов Гл. конст. Шапиро Нач. отд. Красавин		Сетка арматурная СдВ	Стадия	Масса	Масштаб
			РП	см. табл.	—
			Лист:	Листов: 1	
			ЦНИИЭП Инженерного Оборудования г. Москва		

19474-07 22

Т И П О В Ы Е П Р О Е К Т Н Ы Е Р Е Ш Е Н И Я А Л Ь Б О М № 1



Формат	Зона	Пос.	Обозначение	Наименование	Кол.	Примеч.
<u>Переменные данные для исполнений</u>						
				902-09-22.84 - КЖИ, Са9; Са9-02		
				<u>Детали</u>		
Б4		1		ФБАТ ГОСТ 5781-82 $\rho = 1550$	4	0,34 кг
Б4		2		$\rho = 550$	8	0,12 кг
Б4		3		$\rho = 350$	4	0,08 кг
Б4		4		$\rho = 325$	8	0,07 кг
				902-09-22.84 - КЖИ, Са9-01, Са9-03		
				<u>Детали</u>		
Б4		1		ФБАТ ГОСТ 5781-82 $\rho = 1150$	4	0,26 кг
Б4		2		$\rho = 550$	6	0,12 кг
Б4		3		$\rho = 250$	4	0,06 кг
Б4		4		$\rho = 325$	6	0,07 кг

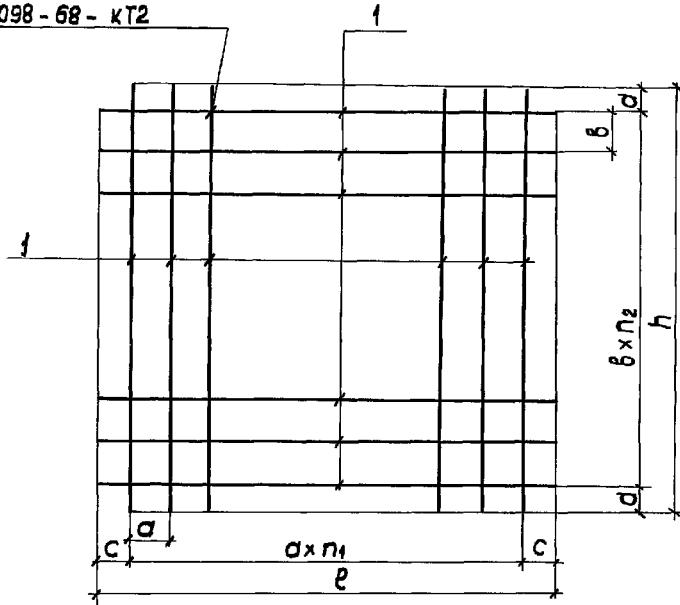
ИМВ. № ПОДА. ПОДПИСЬ И ДАТА ВЗАМ. ИМВ. №

Обозначение	Марка	Размеры (мм)					Масса кг
		$\rho$	$b$	$e$	$c$	$d$	
ТПР 902-09-22.84-КЖИ, Са9	Са9	1550	350	850	100	550	3,2
-01	Са9-01	1150	250	650	100	550	2,42
-02	Са9-02	1550	350	850	100	500	3,2
-03	Са9-03	1150	250	650	100	500	2,42

		ТПР 902-09.22.84		-КЖИ, Са9	
И.КОНТР.	Кузнецов	СЕТКА АРМАТУРНАЯ Са9	СТАДИЯ	МАССА	МАСШТАБ
ПРОВЕР.	Бабикова		РП	СМ.	—
ИСПОЛ.	Певчева		ТАБЛ.		
ВЕД.ИИЖ.	Бабикова		Лист	Листов 1	
Г.И.П.	Кузнецов		<b>ЦНИИЭП</b>		
ГЛ.КОМСТ.	Шапиро	ИНЖЕНЕРНОГО ОБОРУДОВАНИЯ			
НАЧ.ОТД.	Красавин	г. Москва			



ГОСТ 14098 - 68 - КТ2



Обозначение	Марка	Размеры (мм)						Кол-во		Масса кг
		l	h	a	b	c	d	n <sub>1</sub>	n <sub>2</sub>	
902-09-22.84-КЖИ.Сд 10	Сд 10	3620	3620	150	150	85	85	23	23	36,8
-01	Сд10-01	3880	3880	"	"	65	65	25	25	43,0
-02	Сд10-02	4140	4140	"	"	45	45	27	27	49,7
-03	Сд10-03	3100	3100	"	"	50	50	20	20	27,6
-04	Сд10-04	3300	3300	"	"	75	75	21	21	30,7
-05	Сд10-05	3500	3500	150	150	25	25	23	23	35,9

Формат	Зона	Поз	Обозначение	Наименование	Кол-во	Примечание
			<u>Переменные данные для исполнений</u>			
				902-09-22.84 -КЖИ.Сд 10		
			<u>Детали</u>			
Б4		1		φ6A1 ГОСТ 5781-82 l=3620	46	0,8кг
				902-09-22.84 -КЖИ.Сд10-01		
			<u>Детали</u>			
Б4		1		φ6A1 ГОСТ 5781-82 l=3880	50	0,86кг
				902-09-22.84 -КЖИ.Сд10-02		
			<u>Детали</u>			
Б4		1		φ6A1 ГОСТ 5781-82 l=4140	54	0,92кг
				902-09-22.84-КЖИ.Сд10-03		
			<u>Детали</u>			
Б4		1		φ6A1 ГОСТ 5781-82 l=3100	40	0,69кг
				902-09-22.84 -КЖИ.Сд10-04		
			<u>Детали</u>			
Б4		1		φ6A1 ГОСТ 5781-82 l=3300	42	0,73 кг
				902-09-22.84 - КЖИ.Сд10-05		
			<u>Детали</u>			
Б4		1		φ6A1 ГОСТ 5781-82 l=3500	46	0,78 кг

Имя, № подл. Подпись и дата. Взам. инв. №

		ТПР 902-09-22.84		КЖИ. Сд-10	
		СЕТКА АРМАТУРНАЯ С10		СТАДИЯ	МАССА
Н. контр.	Кузнецов			РП	СМ
Провер.	Бабикова			ТАБЛ.	—
Исполнил	Певчева				
Вед. инж.	Бабикова			Лист	Листов 1
Гип	Кузнецов			ЦНИИЭП	
Гл. конс.	Шапиро	ИНЖЕНЕРНОГО ОБОРУДОВАНИЯ			
Нач. отд.	Красавин	г. Москва			

1974-07 24

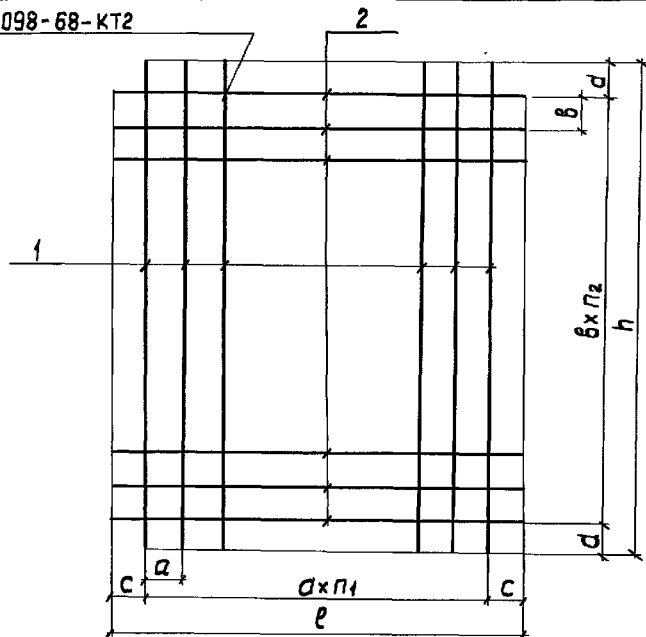
копировал: Хлюппенен

Формат: А3

Альбом VII

Типовые проектные решения

ГОСТ 14098-68-КТ2



Обозначение	Марка	Размеры (мм)						Кол-во		Масса кг
		l	h	a	b	c	d	l <sub>1</sub>	l <sub>2</sub>	
902-09-22.84-КЖИ.СдИ	СдИ	2060	2560	150	150	55	30	15	16	16,9
-01	СдИ-01	2620	3120	150	150	35	60	17	20	23,3
-02	СдИ-02	2900	3380	150	150	25	40	19	22	28,3
-03	СдИ-03	3140	3640	150	150	70	20	20	24	32,8
-04	СдИ-04	2000	2500	150	150	25	50	13	16	14,2
-05	СдИ-05	2300	2800	150	150	25	50	15	18	18,5

Формат	Зона	Поз.	Обозначение	Наименование	Кол.	Примечание
			<u>Переменные</u>	<u>данные для исполнений</u>		
				<u>902-09-22.84 - КЖИ.СдИ</u>		
				<u>Детали</u>		
Б4		1		φ 6АІ ГОСТ 5781-82 l=2560	15	0,57кг
Б4		2		φ 6АІ ГОСТ 5781-82 l=2360	16	0,52кг
				<u>902-09-22.84 - КЖИ.СдИ-01</u>		
				<u>Детали</u>		
Б4		1		φ 6АІ ГОСТ 5781-82 l=3120	17	0,69кг
Б4		2		φ 6АІ ГОСТ 5781-82 l=2620	20	0,58кг
				<u>902-09-22.84 - КЖИ.СдИ-02</u>		
				<u>Детали</u>		
Б4		1		φ 6АІ ГОСТ 5781-82 l=3380	19	0,75кг
Б4		2		φ 6АІ ГОСТ 5781-82 l=2900	22	0,64кг
				<u>902-09-22.84 - КЖИ.СдИ-03</u>		
				<u>Детали</u>		
Б4		1		φ 6АІ ГОСТ 5781-82 l=3640	20	0,8кг
Б4		2		φ 6АІ ГОСТ 5781-82 l=3140	24	0,7кг
				<u>902-09-22.84 - КЖИ.СдИ-04</u>		
				<u>Детали</u>		
Б4		1		φ 6АІ ГОСТ 5781-82 l=2500	13	0,6кг
Б4		2		φ 6АІ ГОСТ 5781-82 l=2000	16	0,4кг
				<u>902-09-22.84 - КЖИ.СдИ-05</u>		
				<u>Детали</u>		
Б4		1		φ 6АІ ГОСТ 5781-82 l=2900	15	0,62кг
Б4		2		φ 6АІ ГОСТ 5781-82 l=2300	18	0,51кг

Имя, Период, Подпись и дата, Взам. инв. №

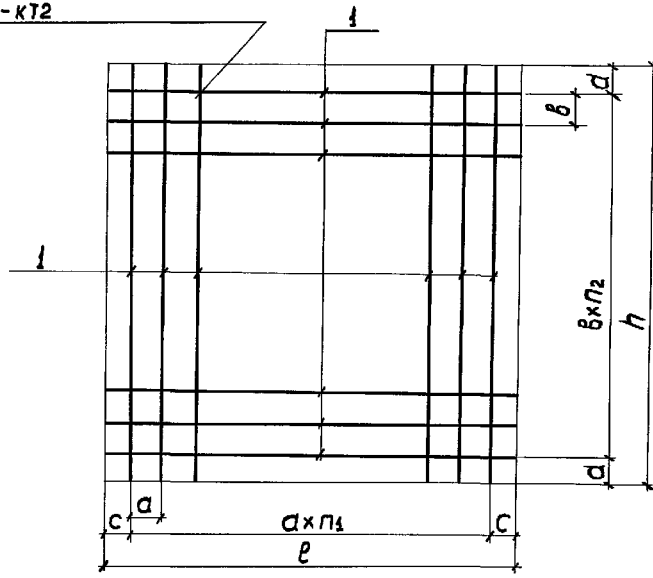
ТР 902-09-22.84			КЖИ.СдИ		
Сетка арматурная СИ			Стадия	Масса	Масштаб
			РП	см. табл.	—
			Лист	Листов 1	
			ЦНИИЭП Инженерного Оборудования г. Москва		
Н.контр.	Кузнецов	<i>[Signature]</i>			
Провер.	Бабикова	<i>[Signature]</i>			
Исполнил	Левчева	<i>[Signature]</i>			
Вед. инж.	Бабикова	<i>[Signature]</i>			
Гип	Кузнецов	<i>[Signature]</i>			
Гл. конст	Шапиро	<i>[Signature]</i>			
Нач. отд.	Красавин	<i>[Signature]</i>			

1974-07 25

копировал: Хуппенен

Формат: А3

ГОСТ 14098-68-К12



Обозначение	Марка	Размеры (мм)						кол-во		Масса кг
		l	h	a	b	c	d	n <sub>1</sub>	n <sub>2</sub>	
902-09-22.84-КЖИ.С12-00	С12-00	2560	2560	150	150	30	30	16	16	18,2
-01	С12-01	3120	3120	150	150	60	60	20	20	27,6
-02	С12-02	3380	3380	150	150	40	40	22	22	33,0
-03	С12-03	3640	3640	150	150	20	20	24	24	38,4
-04	С12-04	2500	2500	150	150	50	50	16	16	17,9
-05	С12-05	2800	2800	150	150	50	50	18	18	22,3

ФОРМАТ	ЗОНА	ПОЗ	Обозначение	Наименование	Кол.	Примечание
			<u>Переменные</u> данные для исполнений			
				902-09-22.84 - КЖИ.С12-00		
			<u>Детали</u>			
Б4		1		φ 6А1 ГОСТ 5781-82 l=2560	32	0,57 кг
				902-09-22.84 - КЖИ.С12-01		
			<u>Детали</u>			
Б4		1		φ 6А1 ГОСТ 5781-82 l=3120	40	0,69 кг
				902-09-22.84 - КЖИ.С12-02		
			<u>Детали</u>			
Б4		1		φ 6А1 ГОСТ 5781-82 l=3380	44	0,75 кг
				902-09-22.84 - КЖИ.С12-03		
			<u>Детали</u>			
Б4		1		φ 6А1 ГОСТ 5781-82 l=3640	48	0,80 кг
				902-09-22.84 - КЖИ.С12-04		
			<u>Детали</u>			
Б4		-1		φ 6А1 ГОСТ 5781-82 l=2500	32	0,56 кг
				902-09-22.84 - КЖИ.С12-05		
			<u>Детали</u>			
Б4		1		φ 6А1 ГОСТ 5781-82 l=2800	36	0,62 кг

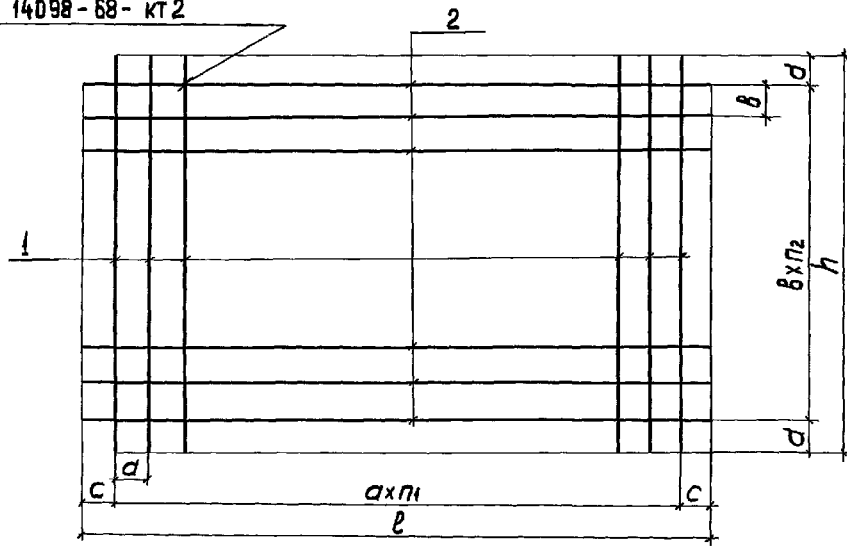
Инв. № подл. Подпись и дата. Взам. инв. №

		Тпр 902-09-22.84		КЖИ.С12-00	
Н.контр. Провер. Исполн. Вед. инж. Гип. Гл. конст. Нач. отд.	Кузнецов	[Signature]	СЕТКА АРМАТУРНАЯ С12	СТАДИЯ	МАССА
	Бабыкова			РП	СМ. ТАБЛ.
	Левчева			Лист	Листов 1
	Бабыкова			ЦНИИЭП Инженерного Оборудования Г. Москва	
	Кузнецов				
	Шапиро				
	Красавин				

Альбом VII

Типовые проектные решения 902-09-22.84

ГОСТ 14098-88-КТ 2



Обозначение	Марка	Размеры (мм)						Кол-во		Масса кг
		l	h	a	b	c	d	n <sub>1</sub>	n <sub>2</sub>	
902-09-22.84-КЖИ.Сa13	Сa13	3620	3120	150	150	85	60	23	20	31,9
-01	Сa13-01	3880	3380	150	150	65	40	25	22	37,7
-02	Сa13-02	4140	3640	150	150	45	20	27	24	44,0
-03	Сa13-03	3100	2600	150	150	50	25	20	17	23,3
-04	Сa13-04	3400	2900	150	150	50	25	22	19	28,3
-05	Сa13-05	3700	3200	150	150	50	25	24	21	34,3

ФОРМАТ	ЗОНА	Поз.	Обозначение	Наименование	Кол.	Примечание
			Переменные	ДАННЫЕ ДЛЯ ИСПОЛНЕНИЙ		
				902-09-22.84 - КЖИ.Сa13		
				ДЕТАЛИ		
Б4		1		φ 6A1 ГОСТ 5781-82 l=3120	23	0,69 кг
Б4		2		φ 6A1 ГОСТ 5781-82 l=3620	20	0,8 кг
				902-09-22.84 - КЖИ.Сa13-01		
				ДЕТАЛИ		
Б4		1		φ 6A1 ГОСТ 5781-82 l=3380	25	0,75 кг
Б4		2		φ 6A1 ГОСТ 5781-82 l=3880	22	0,86 кг
				902-09-22.84 - КЖИ.Сa13-02		
				ДЕТАЛИ		
Б4		1		φ 6A1 ГОСТ 5781-82 l=3640	27	0,81 кг
Б4		2		φ 6A1 ГОСТ 5781-82 l=4140	24	0,92 кг
				902-09-22.84 - КЖИ.Сa13-03		
				ДЕТАЛИ		
Б4		1		φ 6A1 ГОСТ 5781-82 l=2600	20	0,58 кг
Б4		2		φ 6A1 ГОСТ 5781-82 l=3100	17	0,69 кг
				902-09-22.84 - КЖИ.Сa13-04		
				ДЕТАЛИ		
Б4		1		φ 6A1 ГОСТ 5781-82 l=2900	22	0,64 кг
Б4		2		φ 6A1 ГОСТ 5781-82 l=3400	19	0,75 кг
				902-09-22.84 - КЖИ.Сa13-05		
				ДЕТАЛИ		
Б4		1		φ 6A1 ГОСТ 5781-82 l=3200	24	0,71 кг
Б4		2		φ 6A1 ГОСТ 5781-82 l=3700	21	0,82 кг

ИЗВ. № ПОДА. ПОДПИСЬ И ДАТА. ВЗАМ. ИЗВ. №

Тпр 902-09-22.84 - КЖИ.Сa13

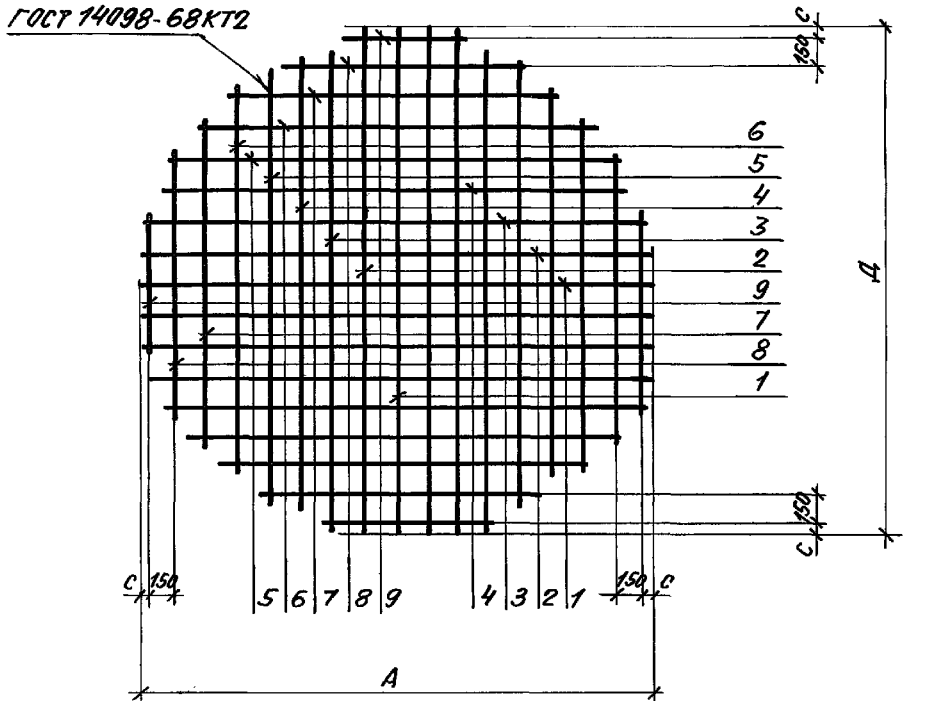
Н. КОНТ. Кузнецов  
 ПРОВЕР. Бабикова  
 ИСПОЛНИЛ. Левчева  
 ВЕД. ИНЖ. Бабикова  
 ГИП. Кузнецов  
 ГЛАВ. КОНСТ. ШАПИРО  
 НАЧ. ОТД. КРАСАВИН

СЕТКА АРМАТУРНАЯ Сa13

СТАДИЯ	МАССА	МАСШТАБ
РП	СМ ТАБЛ	—
ЛИСТ	ЛИСТОВ	1

ЦНИИЭП  
 Инженерного Оборудования  
 г. Москва

19474-07 27



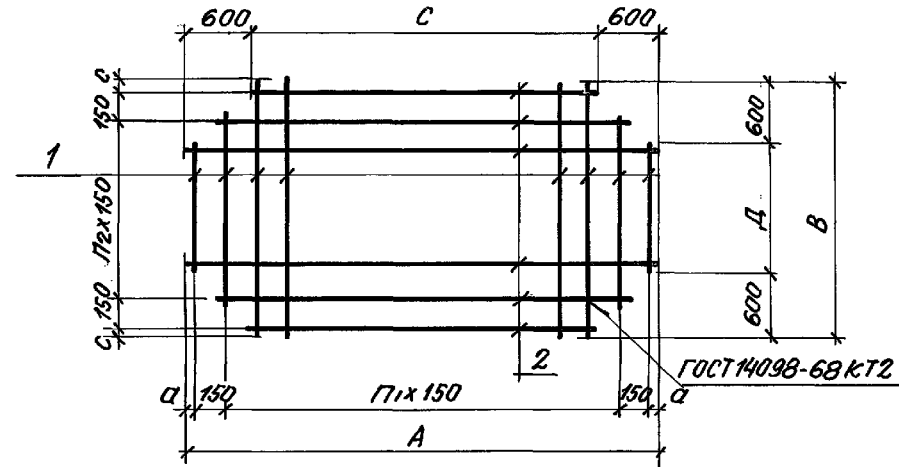
Обозначение	Марка	Размеры, (мм)									Масса, кг		
		Д	С	1	2	3	4	5	6	7		8	9
902-09-22.84-КЖИ Са14	Са14	1450	50	1430	1380	1240	1010	550	—	—	—	—	5.0
- 01	Са14-01	1700	50	1690	1670	1580	1440	1190	780	—	—	—	7.4
- 02	Са14-02	1950	150	1930	1890	1790	1640	1360	1000	—	—	—	8.5
- 03	Са14-03	2450	25	2430	2420	2370	2270	2130	1940	1680	1280	550	14.0

ТПР 902-09-22.84 - КЖИ Са14СБ

Сборочный чертеж

И. контр.	Кузнецов
Провер.	Бадикова
Исполн.	Певчева
Вед. инж.	Бадикова
ГИП	Кузнецов
Гл. конст.	Щапира
Нач. отд.	Красовин

Стадия	Масса	Масштаб
РП	С.м. табл.	—
Лист	Листов: 1	
ЦНИИЭП ИНЖЕНЕРНОГО ОБОРУДОВАНИЯ Г. МОСКВА		



Обозначение	Марка	Размеры								Масса, кг
		А	В	С	Д	а	с	π1	π2	
902-09-22.84-КЖИ Са15	Са15	4550	2400	3350	1200	25	75	30	15	26.5
- 01	Са15-01	3550	1900	2350	700	50	50	23	12	26.5

Формат	Зона	Поз.	Обозначение	Наименование	Кол.	Примечание
<u>Переменные данные для исполнений</u>						
				902-09-22.84-КЖИ Са15		
				<u>Детали</u>		
Б4	1			Ф6 А ГОСТ 5781-82 В-2400	31	0.53 кг
Б4	2			В-1900	24	0.42 кг
				902-09-22.84-КЖИ Са15-01		
				<u>Детали</u>		
Б4	1			Ф6 А ГОСТ 5781-82 В-4550	16	1.01 кг
Б4	2			В-3550	13	0.79 кг

ТПР 902-09-22.84 - КЖИ Са15

Сетка арматурная Са 15

И. контр.	Кузнецов
Провер.	Бадикова
Исполн.	Певчева
Вед. инж.	Бадикова
ГИП	Кузнецов
Гл. конст.	Щапира
Нач. отд.	Красовин

Стадия	Масса	Масштаб
РП	С.м. табл.	—
Лист	Листов: 1	
ЦНИИЭП ИНЖЕНЕРНОГО ОБОРУДОВАНИЯ Г. МОСКВА		

Альбом 1/1

Типовые проектные решения

Инв. № подл. Подпись и дата  
Взам. инв. №

ФОРМАТ	ЗОНА	ПОЗ.	ОБОЗНАЧЕНИЕ	НАИМЕНОВАНИЕ	КОЛ.	ПРИМЕЧАНИЕ
			<u>ПЕРЕМЕННЫЕ ДАННЫЕ ДЛЯ ИСПОЛНЕНИЙ</u>			
			901-09-22.84 -КЖИ.Сд14			
			<u>ДЕТАЛИ</u>			
Б4	1		φ6АІ ГОСТ5781-82	ℓ=1430	4	0,32кг
Б4	2			ℓ=1380	4	0,31кг
Б4	3			ℓ=1240	4	0,28кг
Б4	4			ℓ=1010	4	0,22кг
Б4	5			ℓ=550	4	0,12кг
			902-09-22.84 -КЖИ.Сд14-01			
			<u>ДЕТАЛИ</u>			
Б4	1		φ6АІ ГОСТ 5781-82	ℓ=1690	4	0,38кг
Б4	2			ℓ=1670	4	0,37кг
Б4	3			ℓ=1580	4	0,35кг
Б4	4			ℓ=1440	4	0,32кг
Б4	5			ℓ=1190	4	0,26кг
Б4	6			ℓ=780	4	0,17кг
			902-09-22.84 -КЖИ.Сд14-02			
			<u>ДЕТАЛИ</u>			
Б4	1		φ6АІ ГОСТ 5781-82	ℓ=1930	4	0,43кг
Б4	2			ℓ=1890	4	0,42кг
Б4	3			ℓ=1790	4	0,39кг
Б4	4			ℓ=1640	4	0,36кг
Б4	5			ℓ=1360	4	0,30кг
Б4	6			ℓ=1000	4	0,22кг

ФОРМАТ	ЗОНА	ПОЗ.	ОБОЗНАЧЕНИЕ	НАИМЕНОВАНИЕ	КОЛ.	ПРИМЕЧАНИЕ
			902-09-22.84 -КЖИ.Сд14-03			
			<u>ДЕТАЛИ</u>			
Б4	1		φ6АІ ГОСТ 5781-82	ℓ=2430	2	0,54кг
Б4	2			ℓ=2420	4	0,54кг
Б4	3			ℓ=2370	4	0,53кг
Б4	4			ℓ=2270	4	0,50кг
Б4	5			ℓ=2130	4	0,47кг
Б4	6			ℓ=1940	4	0,43кг
Б4	7			ℓ=1680	4	0,37кг
Б4	8			ℓ=1280	4	0,28кг
Б4	9			ℓ=550	4	0,12кг

		ТПР 902-09-22.84		-КЖИ.Сд14		
И.КОНТР.	КУЗНЕЦОВ	СЕТКА АРМАТУРНАЯ Сд14	СТАДИЯ	МАССА	МАСШТАБ	
ПРОВЕР.	БАБИКОВА		рп	—	—	
ИСПОЛНИЛ	ПЕВЧЕВА		ЛИСТ		ЛИСТОВ	
ВЕД.ИНЖ.	БАБИКОВА		цНИИЭП Инженерного Оборудования г. МОСКВА			
Гл. конст.	ШАПИРО					
НАЧ.ОТД.	КРАСАВИН					

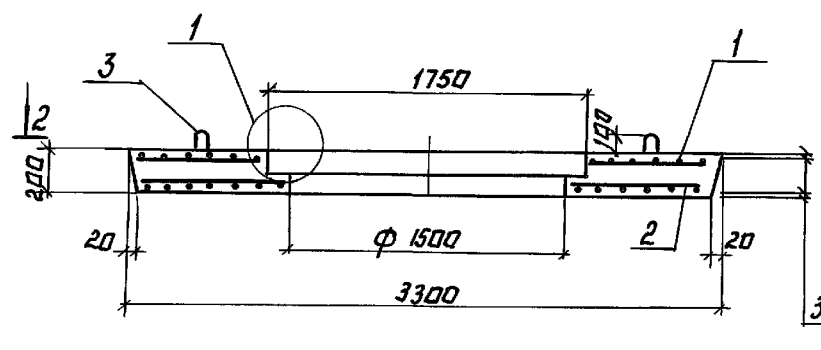
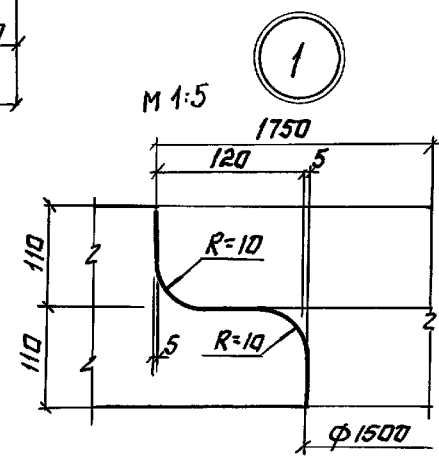
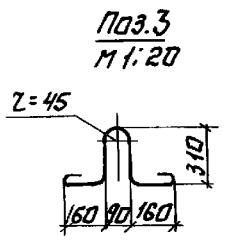
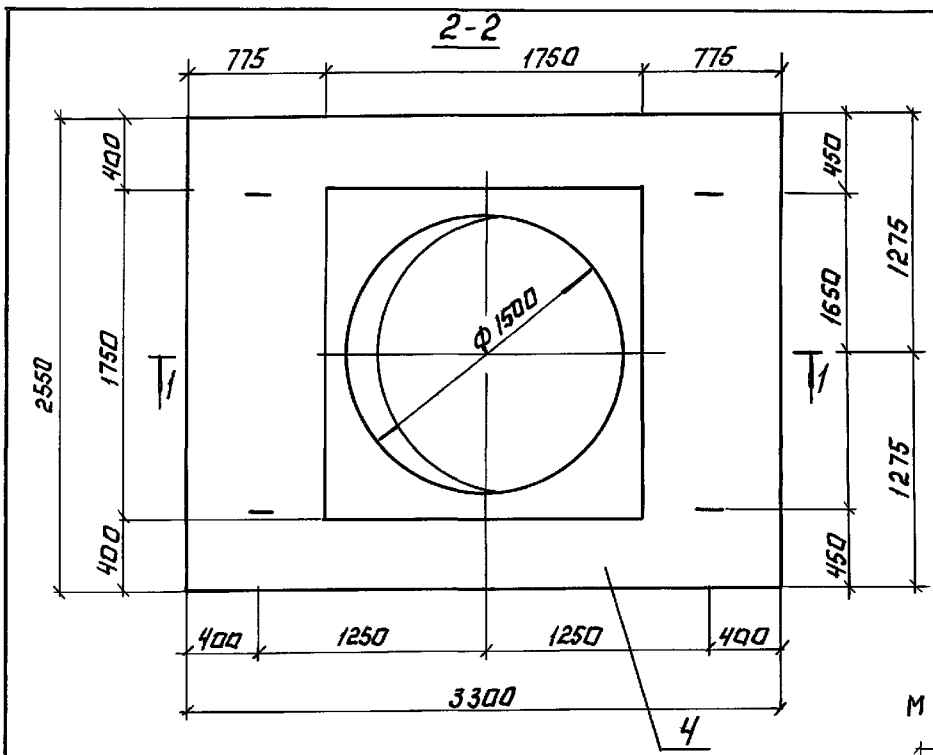
19474-07

(29)

копировал: Хяппенен

07.05.84

ФОРМАТ: А3



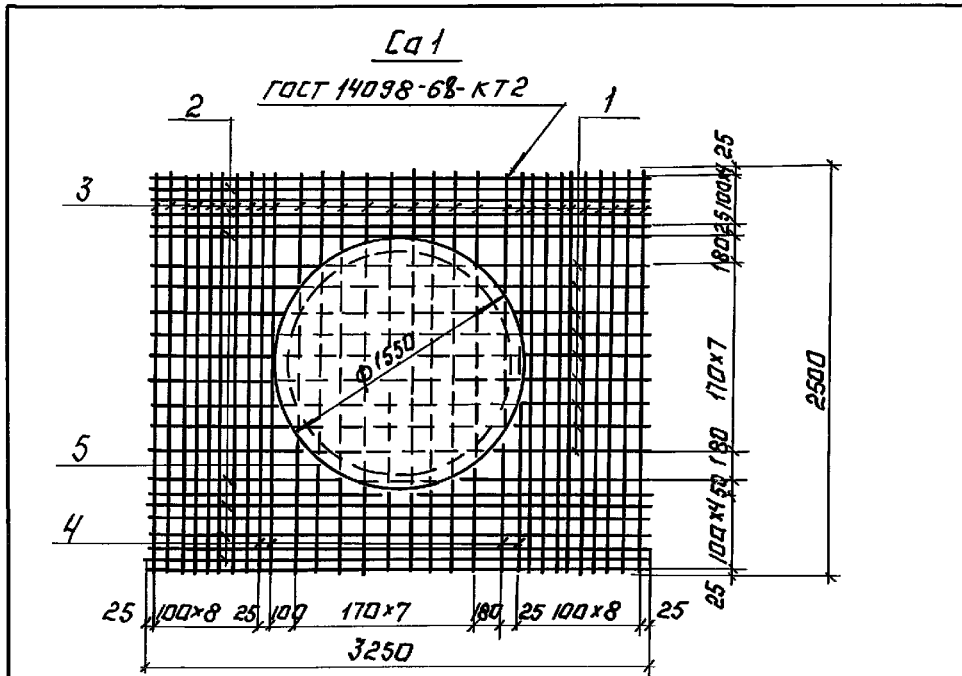
Защитный слой  
20 мм.

Формат листа	Поз.	Обозначение	Наименование	Кол.	Примечание
			<u>Сборочные единицы</u>		
11	1	902-09-22.84 -к.ж.п.д-Са1	Сетка арматурная Са1	1	
11	2	п.д-Са2	" Са2	1	
			<u>Детали.</u>		
64	3		φ12А1 гост 5781-82 В-1180	4	4,2 кг
			<u>Материалы.</u>		
	4		Бетон М200	1,3	м <sup>3</sup>

Выборка стали на одну плиту, кг

Марка элемента	Изделия арматурные						Всего кг	
	Арматура класса							
	А-I		А-III		А-II			
	гост 5781-82		гост 5781-82		гост 5781-82			
	φ10	φ12	Угол φ12	φ14	Угол φ14	Угол		
п.д	23,0	4,2	27,2	36,0	59,0	195,0	6,3	228,5

ТР 902-09-22.84 -к.ж.п.д			
ПЛИТА ДОРОЖНАЯ ПД	СТАДИЯ	МАССА	МАСШТАБ
	РП	3,25т	1:25
	ЛИСТ:	ЛИСТОВ: 1	
ЦНИИЭП ИНЖЕНЕРНОГО ОБОРУДОВАНИЯ Г. МОСКВА			



Формат	Зона	Паз.	Обозначение	Наименование	Кол.	Примечание
<u>Детали</u>						
64		1		Ф12А ГОСТ 5781-82 L=3250	8	23.1 кг
64		2		Ф14А ГОСТ 5781-82 L=3250	12	47.0 кг
64		3		Ф12А ГОСТ 5781-82 L=2500	26	57.4 кг
64		4		Ф14А ГОСТ 5781-82 L=2500	4	12.0 кг
64		5		Ф14А ГОСТ 5781-82 L=5420	1	6.3 кг

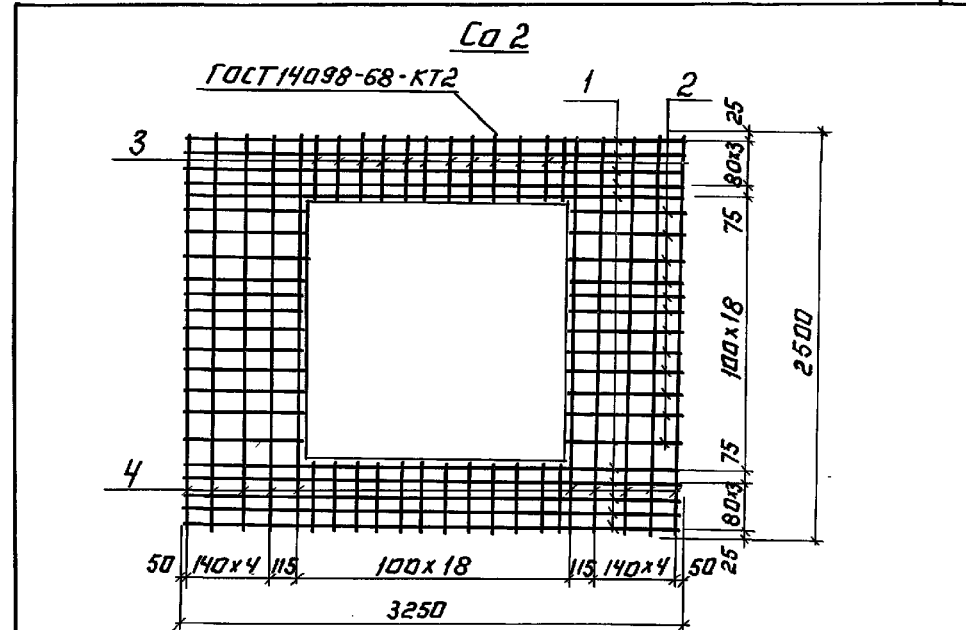
ТПР 902-09-22.84 - КЖИ. ПД-Са1

СЕТКА АРМАТУРНАЯ  
Ca1.

СТАДИЯ	МАССА	МАСШТАБ
РП	145.8	—
ЛИСТ.	ЛИСТОВ: 1	

ЦНИИЭП  
ИНЖЕНЕРНОГО ОБОРУДОВАНИЯ  
Г. МОСКВА

Формат: А4



Формат	Зона	Паз.	Обозначение	Наименование	Кол.	Примечание
<u>Детали</u>						
64		1		Ф12А ГОСТ 5781-82 L=3250	10	28.9 кг
64		2		Ф14А ГОСТ 5781-82 L=740	34	15.5 кг
64		3		Ф10А ГОСТ 5781-82 L=355	34	7.5 кг
64		4		Ф12А ГОСТ 5781-82 L=2500	12	26.6 кг

ТПР 902-09-22.84 КЖИ. ПД-Са2

СЕТКА АРМАТУРНАЯ  
Ca2

СТАДИЯ	МАССА	МАСШТАБ
РП	82.7	—
ЛИСТ.	ЛИСТОВ: 1	

ЦНИИЭП  
ИНЖЕНЕРНОГО ОБОРУДОВАНИЯ  
Г. МОСКВА

Формат: А4

Копировал: Аогинова

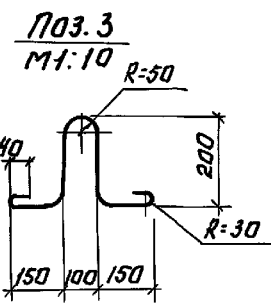
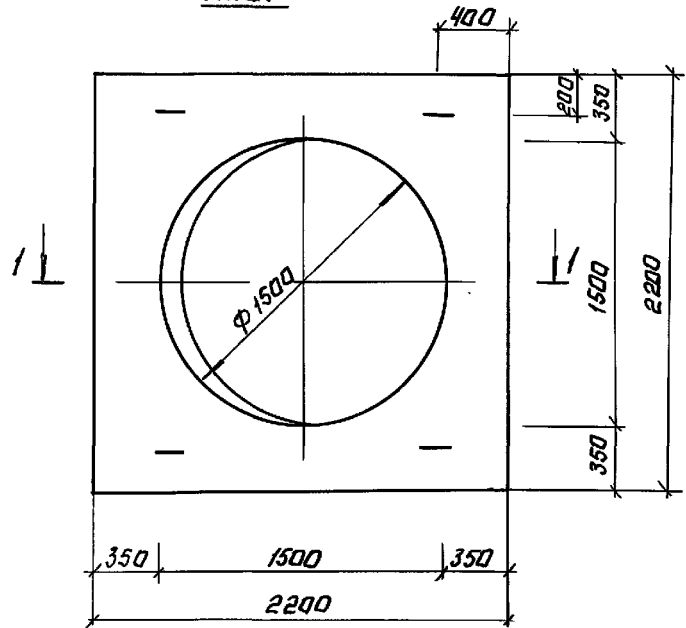
19474-09 5



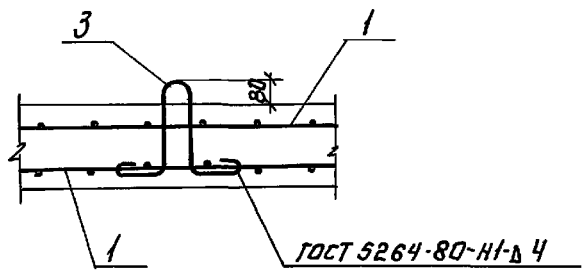
Альбом VII

Типовые проектные решения

План



Деталь установки монтажной петли.

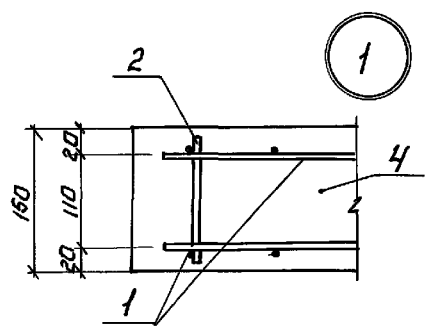
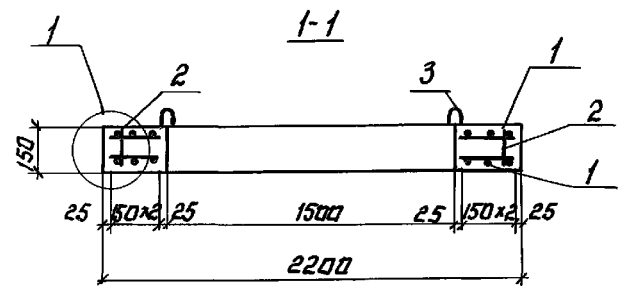


Формат	Зона	Поз.	Обозначение	Наименование	Кол.	Примечание
				Сборочные единицы.		
11	1		902-09-22.84 - КЖИ. КО-СаЗ	Сетка арматурная СаЗ	2	
				Детали.		
64	2			Ф6АІ ГОСТ 5781-82 l=130	16	0.48 кг
64	3			Ф10АІ ГОСТ 5781-82 l=1000	4	2.47 кг
				Материалы.		
	4			Бетон М200	0.47	м <sup>3</sup>

Выборка стали на один элемент, кг

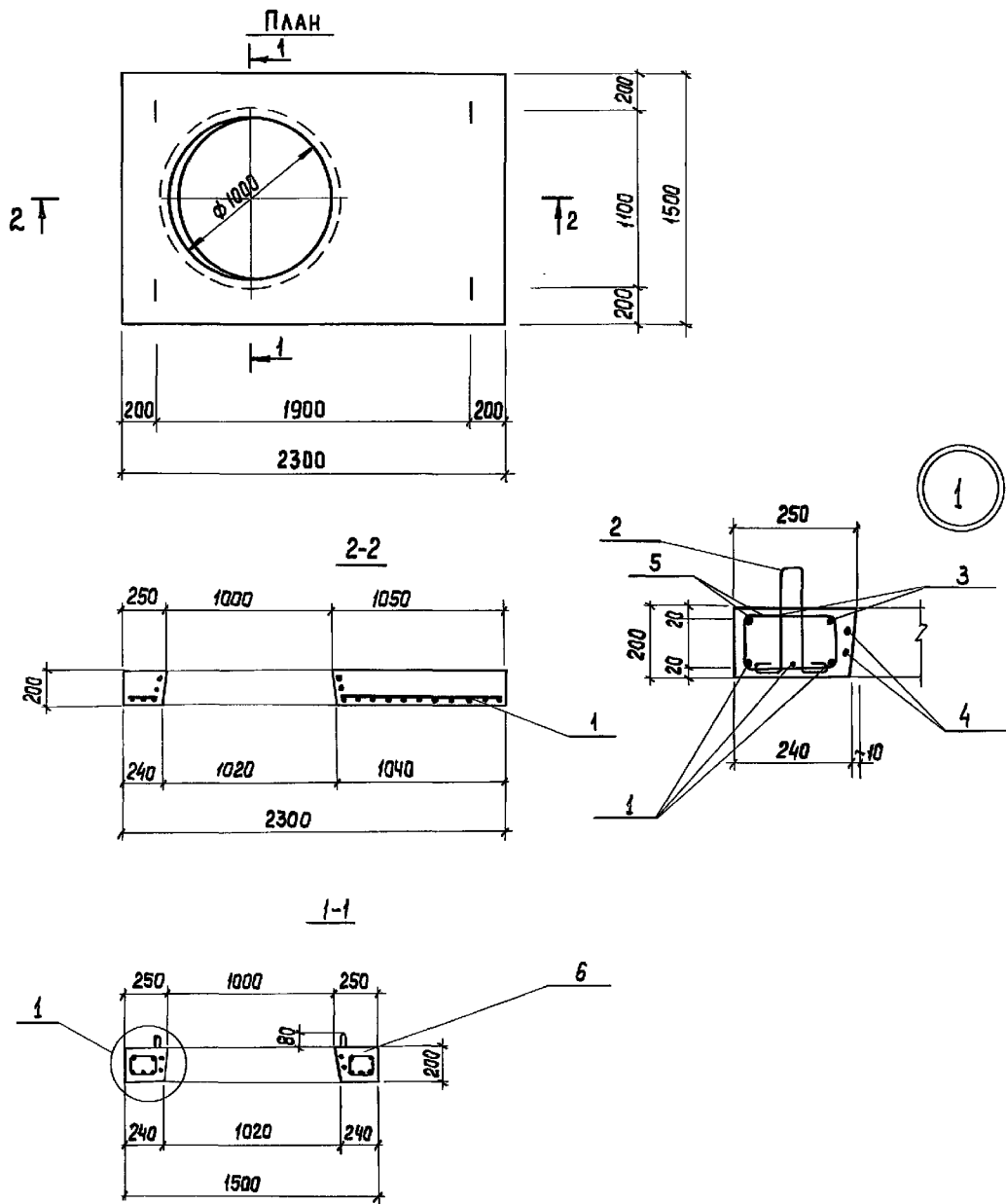
Марка элемента	Изделия арматурные					
	Арматура класса					
	ГОСТ 5781-82					
	А-I			А-II		Общий расход
	Ф6	Ф10	Итого	Ф10	Итого	
КО	8,82	2,47	11,29	38,4	38,4	49,69

Позиция 2 приварить к поз. 1 при помощи клещей.



ИЗДАНИЕ ПРОЕКТА ПОДЛИННОЕ К АЗПИ/ОБРАЗОВАТЕЛЬНОМУ ЦЕНТРУ

И. КОНТР. КУЗНЕЦОВ		ПРОВЕР. БАБИКОВА		ИСПОЛН. ПЕВЧЕВА		ВЕД. ИЖ. БАБИКОВА		Г. И. П. КУЗНЕЦОВ		ГЛАВ. КОНСТРУКТОР НАЧ. ОТДЕЛА КРАСОВИЧ		ТНР 901-09-22.84		- КЖИ. КО	
ПЛИТА КО												СТАДИЯ	МАССА	МАСШТАБ	
												РП	1:18Т	-	
												ЛИСТ:	ЛИСТОВ: 1		
												ЦНИИЭП ИНЖЕНЕРНОГО ОБОРУДОВАНИЯ С. МОСКВА			



ФОРМАТ	ЗОНА	ПОЗ.	ОБОЗНАЧЕНИЕ	НАИМЕНОВАНИЕ	КОЛ.	ПРИМЕЧАНИЕ
				Сборочные единицы		
11	1		902-09-22.84 - КЖИ.П7-Са4	СЕТКА АРМАТУРНАЯ Са4	1	
	2		1.400-9, выпуск I	Изделие закладное УП2-3	4	
				Детали		
Б4	3			φ 10AIII ГОСТ 5781-82 l=2290	4	1,4 кг
Б4	4			φ 12AI ГОСТ 5781-82 l=3680	2	3,27 кг
Б4	5			φ 6AI ГОСТ 5781-82 l=1190	40	0,3 кг
				МАТЕРИАЛЫ		
	6			бетон М300	0,54	м <sup>3</sup>

Выборка стали на один элемент, кг

МАРКА ЭЛЕМЕНТА	ИЗДЕЛИЯ АРМАТУРНЫЕ						Всего	
	АРМАТУРА КЛАССА							
	А-III			А-I				
	ГОСТ 5781-82			ГОСТ 5781-82				
	φ6	φ10	φ18	Итого	φ6	φ12	Итого	
П7	6,5	5,6	18,3	30,4	12,0	6,5	18,5	48,9

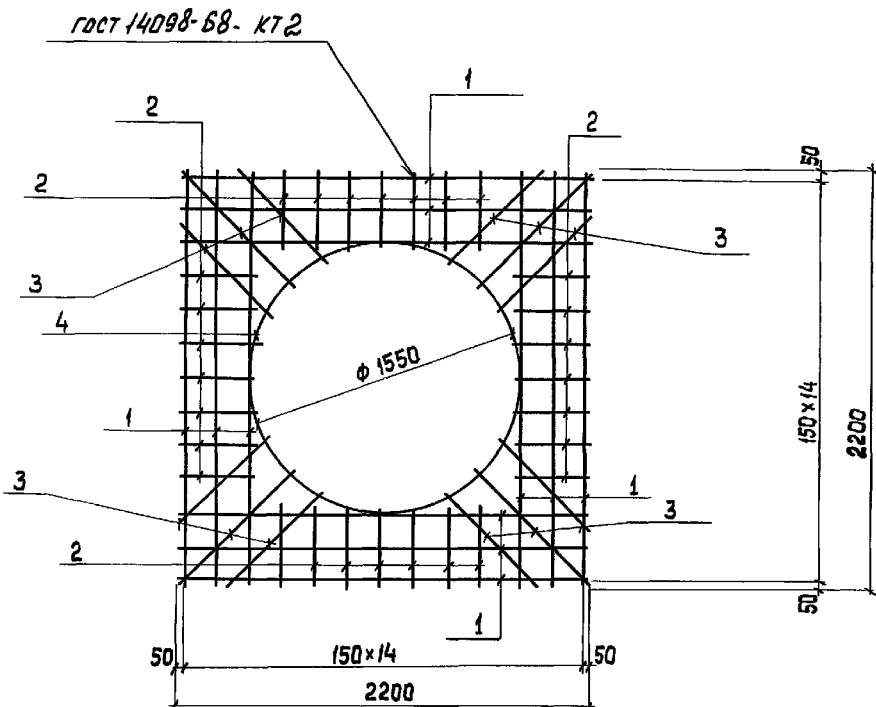
ИМЯ, № ПОЯС. ПОДПИСЬ И ДАТА ВЗАИМ. ИМЕНИ

ТПР 902-09-22.84		- КЖИ П7	
ПЛИТА (П7)	СТАДИЯ	МАССА	МАСШТАБ
	РП	1,35т	1:20
	ЛИСТ	ЛИСТОВ 1	
ГЛ. КОНСТ. ШАПИРО		ЦИНИЭП ИНЖЕНЕРНОГО ОБОРУДОВАНИЯ Г. МОСКВА	
ИСПОЛНИЛ ПЕВЧЕВА	ПРОВЕР. БАБИКОВА	ИЗМ. ИНЖ. БАБИКОВА	НАЧ. ОТД. КРАСАВИН

19474-07 7

копировал: Хюппенен

ФОРМАТ



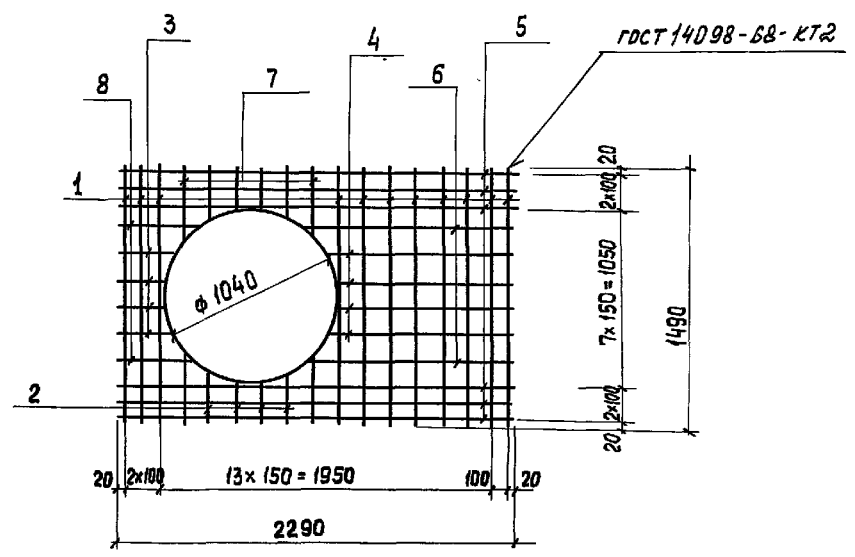
ФОРМАТ	ЗОНА	ПОЗ.	ОБОЗНАЧЕНИЕ	НАИМЕНОВАНИЕ	КОЛ.	ПРИМЕЧАНИЕ
<u>ДЕТАЛИ</u>						
Б4		1		φ 10А II ГОСТ 5781-82 l=2180	12	16,2 кг
Б4		2		φ 6А-I ГОСТ 5781-82 l=330	36	2,64
Б4		3		φ 6А-I ГОСТ 5781-82 ср l=575	12	1,53 кг
Б4		4		φ 10А-II ГОСТ 5781-82 l=4867	1	3,0 кг

Инв. №подл. Подпись и дата  
Взам. инв. №

		Тпр 902-09-22.84		КЖИ. КО - С <sub>а</sub> 3		
Н. КОНТР.	КУЗНЕЦОВ		СЕТКА АРМАТУРНАЯ (СЗ)	СТАДИЯ	МАССА	МАСШТАБ
ПРОВЕР.	БАБИКОВА			РП	23,4	—
ИСПОЛНИЛ	ПЕВЧЕВА			ЛИСТ	Листов 1	
ВЕД. ИНЖ.	БАБИКОВА			ЦНИИЭП ИНЖЕНЕРНОГО ОБОРУДОВАНИЯ Г. МОСКВА		
ГЛ. КОНСТ.	ШАПИРО					
НАЧ. ОТД.	КРАСАВИН					

копировал: Хюппенен

ФОРМАТ



ФОРМАТ	ЗОНА	ПОЗ.	ОБОЗНАЧЕНИЕ	НАИМЕНОВАНИЕ	КОЛ.	ПРИМЕЧАНИЕ
<u>ДЕТАЛИ</u>						
Б4		1		φ 6А II ГОСТ 5781-82 l=1490	11	3,64 кг
Б4		2		φ 6А II ГОСТ 5781-82 l=265	8	0,47 кг
Б4		3		φ 6А II ГОСТ 5781-82 l=290	4	0,26 кг
Б4		4		φ 6А II ГОСТ 5781-82 l=1100	4	0,98 кг
Б4		5		φ 18А II ГОСТ 5781-82 l=2290	6	27,45
Б4		6		φ 6А II ГОСТ 5781-82 l=1245	2	0,55 кг
Б4		7		φ 6А II ГОСТ 5781-82 l=445	4	0,40 кг
Б4		8		φ 6А II ГОСТ 5781-82 l=440	2	0,20 кг

Инв. №подл. Подпись и дата  
Взам. инв. №

		Тпр 902-09-22.84		- КЖИ. П7 - С <sub>а</sub> 4		
Н. КОНТР.	КУЗНЕЦОВ		СЕТКА АРМАТУРНАЯ (С <sub>а</sub> 4)	СТАДИЯ	МАССА	МАСШТАБ
ПРОВЕР.	БАБИКОВА			РП	33,95	—
ИСПОЛНИЛ	ПЕВЧЕВА			ЛИСТ	Листов 1	
ВЕД. ИНЖ.	БАБИКОВА			ЦНИИЭП ИНЖЕНЕРНОГО ОБОРУДОВАНИЯ Г. МОСКВА		
ГЛ. КОНСТ.	ШАПИРО					
НАЧ. ОТД.	КРАСАВИН					

19474-07 8

копировал: Хюппенен

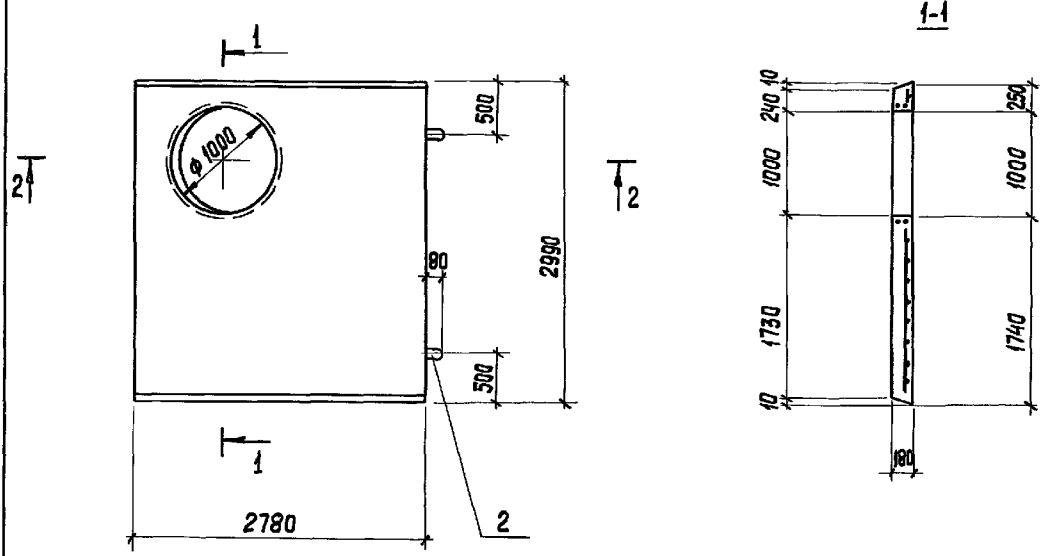
ФОРМАТ

Альбом VII

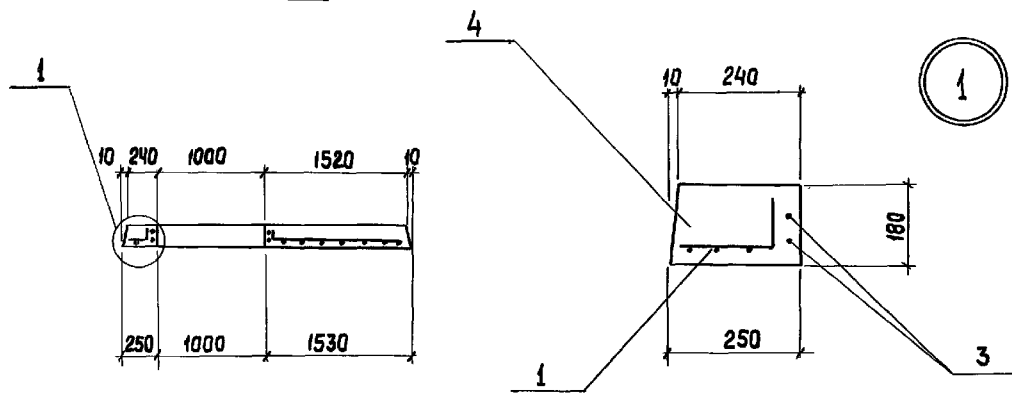
ИПОВЫЕ ПРОЕКТНЫЕ РЕШЕНИЯ

ИНВ. № ПОДА. ПОДАПСИ К ДАТА. ВЗЯМ. ИНВ. №

ПЛАН



2-2



ФОРМАТ	ЗОНА	ПОЗ.	ОБОЗНАЧЕНИЕ	НАИМЕНОВАНИЕ	КОЛ.	ПРИМЕЧАНИЕ
				<u>СБОРОЧНЫЕ ЕДИНИЦЫ</u>		
11		1	902-09-22.84-КЖИ.П.8-Са5	СЕТКА АРМАТУРНАЯ Са5	1	
		2	Серия 1.400-9. Выпуск I	ИЗДЕЛИЕ ЗАКЛАДНОЕ УП2-3	4	
				<u>ДЕТАЛИ</u>		
Б4		3		φ 12АІ ГОСТ 5781-82 l=2830	2	2,51 кг
				<u>МАТЕРИАЛЫ</u>		
		4		Бетон М300	1,35	м <sup>3</sup>

Выборка стали на один элемент, кг

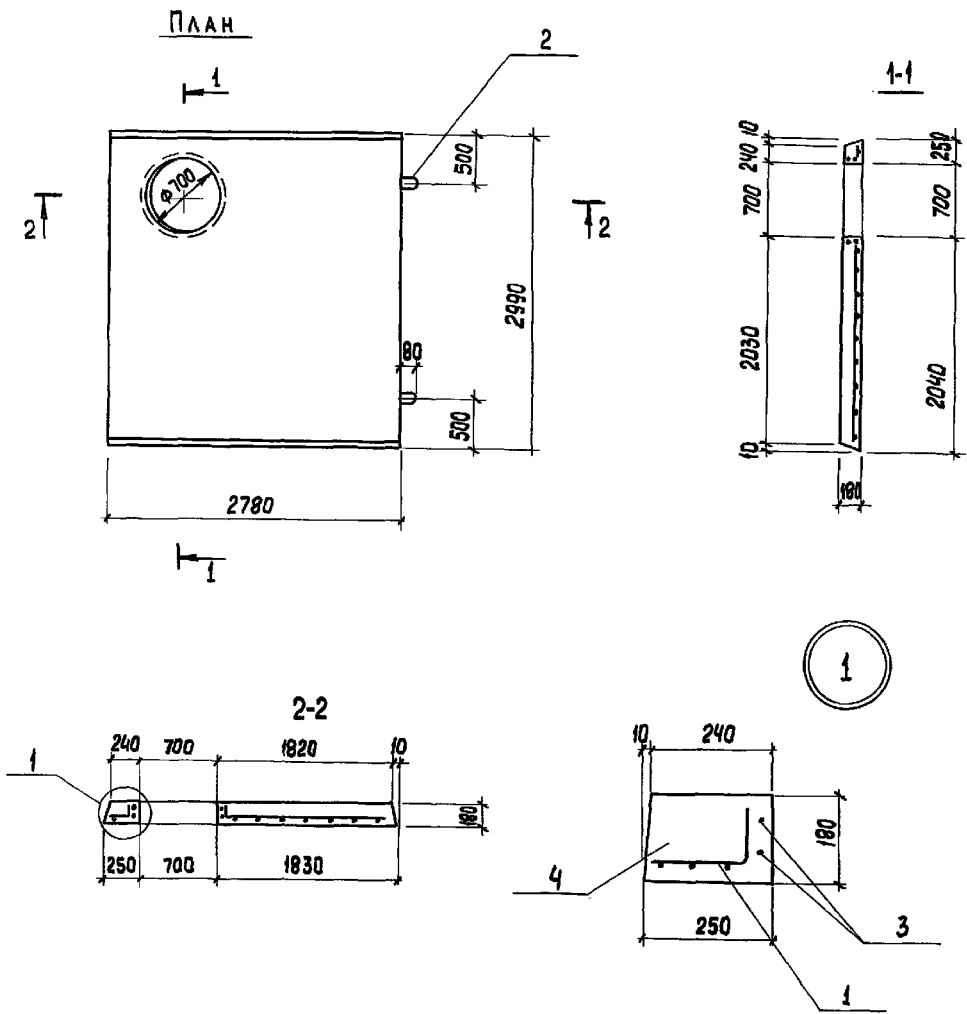
МАРКА ЭЛЕМЕНТА	Изделия арматурные					Всего
	Арматура класса					
	А-I			А-III		
	ГОСТ 5781-82			ГОСТ 5781-82		
	φ12	φ8	Итого	φ16	Итого	
П8	5,02	11,7	16,7	63,4	65,4	82,1

		ТР 902-09-22.84		- КЖИ.П8	
		ПЛИТА (П8)		СТАДИЯ	МАССА
Н. КОНТР.	КУЗНЕЦОВ	рп		МАСШТАБ	
ПРОВЕР.	БАБИКОВА				
ИСПОЛНИЛ	ПЕВЧЕВА	Лист		Листов	1
Вед. инж.	БАБИКОВА	ЦНИИЭП			
Гип.	КУЗНЕЦОВ	Инженерного Оборудования			
Гл. конст.	ШАПИРО	г. Москва			
Нач. отд.	КРАСАВИН				

19474-07 9

копировал: Хяппенен

ФОРМАТ



ФОРМАТ	ЗОНА	ПОЗ.	ОБОЗНАЧЕНИЕ	НАИМЕНОВАНИЕ	КОЛ.	ПРИМЕЧАНИЕ
				<u>Сборочные единицы</u>		
11		1	902-09-22.84 -КЖИ. ПЗ-С <sub>а</sub> 6	Сетка арматурная С <sub>а</sub> 6	1	
		2	1.400-9. Выпуск I	Изделие закладное УП1-9	2	
				<u>ДЕТАЛИ</u>		
Б4		3		φ12А1 ГОСТ 5781-82 P=2830	2	2,51кг
				<u>МАТЕРИАЛЫ</u>		
		4		БЕТОН М300	1,44	м <sup>3</sup>

Выборка стали на один элемент, кг

Марка элемента	Изделия арматурные				Всего
	Арматура класса				
	А-I		А-II		
	ГОСТ 5781-82		ГОСТ 5781-82		
	φ12	φ8	Итого	φ16	
ПЗ	5,02	11,7	16,7	65,4	82,1

ИНВ. № ПОДЛ.	ПОДПИСЬ И ДАТА	ВЗЛ. ИНВ. №
--------------	----------------	-------------

		ТПР 902-09-22.84		- КЖИ. ПЗ	
Н. КОНТР. ПРОВЕР. ИСПОЛНИЛ ВЕД. ИНЖ. ГЛ. КОНСТ. НАЧ. ОТА.	Кузнецов	Бабикова	Певчева	Кузнецов	Шапиро
	Бабикова	Певчева	Кузнецов	Шапиро	Красавин
	Шапиро	Красавин			
ПЛАТА (ПЗ)			СТАДИЯ	МАССА	МАСШТАБ
			РП		—
			ЛИСТ	ЛИСТОВ 1	
			ЦНИИЭП Инженерного Оборудования г. Москва		